

# *Daum*

FRANCE 1878

CATALOGUE GÉNÉRAL  
GENERAL CATALOGUE





*D*aum

FRANCE 1878



## Histoire *History*

**Daum, Maison de lumière et de couleurs où la créativité est sans limite et le savoir faire unique.**

Né de la terre, du sable et de minéraux, le Cristal Daum fusionne et se transforme au contact du feu en objets spectaculaires dans nos intérieurs, en objets d'art ou bijoux. Daum n'a de cesse de se raconter en se déclinant en pièces sculpturales révélant toute la beauté de la femme, de la faune et la flore. De l'École de Nancy aux Arts Décoratifs, de l'Art Nouveau à L'Art Déco, la Maison se réinvente au fil du temps. Plus de 350 rencontres vont rythmer les créations de la manufacture, des icônes de l'art comme Majorelle, Dali, Arman ou César en passant par Villeglé, Etienne ou Texier à des signatures incontournables dans l'univers du design comme Tallon, McConnico, Massaud ou encore Ghion. Daum n'a manqué aucun des rendez-vous magiques de la création artistique et du savoir-faire moderne, ce mariage toujours renouvelé de l'art et de l'artisanat.

***Daum is the Maison of light and colours, where the know-how is unique, and creativity sees no limit.***

*Born from earth, sand and minerals, the Daum crystal fusions in contact with fire, and transforms into spectacular objects for our interiors, art pieces and jewellery. Daum continues to narrate its story by developing sculptural pieces revealing the beauty of women, of flora and fauna. From the Ecole de Nancy, to the Art Decoratif, the Art Nouveau and the Art Deco movement, the Maison reinvents itself over time. More than 350 encounters have animated the creations of the manufacturer, with art icons such as Majorelle, Dali, Arman, César, Villeglé, Etienne or Texier, and also major signatures in the universe of design such as Tallon, McConnico, Massaud and Ghion. Daum has not missed any of the magic rendez-vous between artistic creations and modern know-how, this ever-renewing alliance of art and craftsmanship.*



Jean Daum - 1878

# 1878

Création de la verrerie Daum à Nancy par Jean Daum.

*Creation of Daum glassworks in Nancy by Jean Daum.*

# ANNÉES 1900

Grand prix de l'Exposition  
Universelle de Paris



Lampe «Champignon» - 1910

Grand prix décerné à Daum lors de l'Exposition Universelle de Paris.

Création de l'École de Nancy avec Emile Gallé. Arrivée d'Amalric Walter et introduction de la technique de pâte de verre chez Daum (1904). Les frères Daum habillent la lumière de verre, création de la première lampe « Champignon » (1910).

Daum is awarded the Grand Prize at the Universal Exhibition in Paris. Creation of the "Ecole de Nancy" with Emile Gallé. Amalric Walter arrives and the "pâte de verre" technique is introduced at Daum (1904). The Daum brothers dress light with glass and create the first lamp in a shape of a mushroom, "the Lamp Champignon" (1910).

# ANNÉES 1930

Intégration du cristal dans la fabrication Daum, première commande de plusieurs services de table pour le paquebot Normandie.

*Crystal is integrated in the manufacturing of Daum. The first order of dinner services for the Normandy liner is placed.*



Paquebot "Normandie" - Le Havre 1932

# 1891

Création du premier département d'art au sein de la manufacture par Antonin Daum, fils de Jean. Les premiers vases ornés de fleurs colorées finement ciselées apparaissent, préfigurant le style « Art Nouveau ».

*Creation of the first art department of the manufacturer by Antonin Daum, son of Jean Daum.*

*The first vases adorned with finely chiselled coloured vases appear, giving way to the Art Nouveau artistic trend.*



Manufacture Daum - 1891

# ANNÉES 1920

Nouvelle esthétique sous l'impulsion de Paul Daum, petit-fils de Jean Daum.

Les premières pièces de style « Art Déco » apparaissent avec des lignes droites, géométriques et le développement de nouvelles couleurs.

*New aesthetic appears under the lead of Paul Daum, grandson of Jean Daum. The first "Art Déco" styled pieces are presented with straight, geometric lines and new colours are developed.*

Vases Rythmes



# ANNÉES 1940

Remplacement définitif du verre par le cristal, lancement d'un nouveau style de création « les formes libres ».

*Glass is permanently replaced by crystal. A new style of creation, "free forms" is launched*



Coupe à fruit Oblongue



# ANNÉES 1960

Introduction d'un nouveau savoir-faire avec les techniques de la pâte de cristal et de la cire perdue par Jacques Daum. La Cristallerie décide d'orienter ses créations autour de l'art et du design en signant des collaborations avec les plus grands noms de l'époque de Salvador Dali (1968) à César (1969) en passant par Roger Tallon (1967).

Montre malle de Salvador Dali

*A new savoir-faire is introduced with the "pâte de cristal" and lost-wax technique by Jacques Daum. The crystal glassworks decides to orient its creations around art and design by collaborating with the greatest names of the time, from Salvador Dali (1968) to Roger Tallon (1967) and César (1969).*



Cheval porteur de feu noir de Hilton McConnico

# ANNÉES 1980-90

La Manufacture confirme son empreinte dans le milieu de l'art et du design et signe des collaborations iconiques avec les designers Hilton McConnico (1986), Christophe Pillet (1999) et avec l'artiste Arman (1997).

*The Manufacturer confirms its mark in the centre of art and design with its iconic collaborations with designers Hilton McConnico (1986), Christophe Pillet (1999) and the artist Arman (1997).*



# ANNÉES 2000

Charlotte par Jean-Philippe Richard



Cette période est marquée par de longues collaborations avec des artistes comme Jean-Philippe Richard, dont Daum promulgue le talent, mais aussi de nombreux designers, comme Jean-Marie Massaud et Christian Ghion notamment avec l'exposition «12+1» ou encore des artistes confirmés comme Richard Texier (2008) ou Jérôme Mesnager (2009). Daum obtient la labélisation Entreprse du Patrimoine Vivant, EPV (2007).

*This period is not only marked with long collaborations with artists such as Jean-Philippe Richard, where Daum promulgates talent, but also with many designers, such as Jean-Marie Massaud and Christian Ghion through the exhibition "12+1", or even established artists such as Richard Texier (2008) or Jérôme Mesnager (2009). Daum receives the "Entreprse du Patrimoine Vivant" EPV Label (2007).*

Le Paon de Madeleine van der Knoop



# ANNÉES 2010

La Manufacture continue d'écrire son histoire dans l'univers de l'art et du design en signant des collaborations avec des artistes contemporains d'univers variés comme Villéglé (2011), Madeleine van der Knoop (2013), Kongo (2016), Laurence Bonnel (2017) ou encore Kriki (2017).

L'exposition au Musée Dali, «Daum variation d'artistes» (2015) met à l'honneur ce mariage entre Daum et les Artistes. La Manufacture repousse encore les limites de son art en créant un univers d'architecture d'intérieur (2011) et de bijoux (2017) déclinant ainsi le cristal sous toutes ses formes.

La Cristallerie marque son empreinte dans l'avenir de ses métiers en créant le laboratoire LOVV avec le CERFAV en 2016 (laboratoire de recherche sur les normes écologiques).

*The Manufacturer continues to write its story in the universe of art and design by collaborating with contemporary artists of varied universes such as Villéglé (2011), Madeleine van der Knoop (2013), Kongo (2016), Laurence Bonnel (2017), and Kriki (2017) to name a few.*

*The exhibition held at the Dali Museum, "Daum Variation of Artists" (2015) honours this marriage between Daum and the artists. The Manufacturer pushes its limits by creating an interior design and jewellery (2017) universe, thus declining the crystal in all its forms.*

*The Maison Daum invests in its future by creating the LOVV laboratory with CERFAV in 2016 (research laboratory on ecological standards).*

# 2018-2023

140 ans de création et de collaborations artistiques célébrées dans un livre anniversaire « Daum, COLLABS IN CRYSTAL ART ». La cristallerie lance la plus grande pièce de son histoire (2018), l'Aigle Prestige de l'artiste Madeleine van der Knoop, une œuvre spectaculaire véritable défi artistique et technique.

Daum marque de son empreinte l'art urbain avec l'artiste JonOne (2020). La célèbre cristallerie continue d'écrire son histoire...

*140 years of creation and artistic collaborations celebrated in the anniversary book «Daum, COLLABS IN CRYSTAL ART».*

*The crystal manufacturer launches the Largest piece in its history (2018), the Prestige Eagle by artist Madeleine van der Knoop, a spectacular work of art that is a true artistic and technical challenge. Daum makes its mark on urban art with the artist JonOne (2020). The famous crystal manufacturer continues to write its history...*

Seeing through the night de JonOne



[Retour au sommaire](#)

[Retour à l'index](#)




[Retour au sommaire](#)  
[Retour à l'index](#)



## Savoir-Faire *Know How*



### 140 ans de savoir-faire d'excellence.




Du verre au cristal jusqu'à la pâte de cristal, Daum a toujours su se renouveler par l'innovation et la création. D'une histoire de famille à un patrimoine universel, Daum se transforme tout en maintenant l'excellence de son savoir-faire. « La pâte de cristal » est devenue l'identité de la Maison depuis 1968, une technique à la cire perdue, propre à la Cristallerie et un écrin historique, la Ville de Nancy, font de cette Manufacture un incontournable artisan d'art. Par un long et complexe processus de sculpture, de moulage à la cire perdue, et de fonderie, jusqu'à la pièce en pâte de cristal, les artisans de la manufacture écrivent l'histoire par leur maîtrise de la matière et des couleurs, à travers une palette de 40 nuances. Effets moirés, matière translucide minérale ou givrée, ces harmonies subtiles propres aux objets en pâte de cristal de Daum sont le secret d'un processus de création entièrement artisanal, transmis de génération en génération.

Un nom pour décrire une histoire de famille, d'hommes et de femmes, de savoir-faire, de matière et de temps, Daum, un des plus beaux cristalliers français devenu en 140 ans de création un patrimoine vivant.

### *With 140 years of an exceptional know-how,*


*Daum has always renewed itself through innovation and creation, from glass to crystal, to crystal paste. From a family story to a universal heritage, Daum transforms itself, while perpetuating the excellence of its know-how. Since 1968, "crystal paste" has become the identity of the Maison. This lost-wax technique and the historical place of the city of Nancy establish Daum as a unique crystal manufacturer. Through a long and complex process, from the sculpting, the lost-wax casting, to the foundry and the final piece in crystal paste, the craftsmen of the manufacturer write history with their mastery of the material and colours through a palette of 40 shades. The moiré effects, the translucent mineral or frosted finish, and a few of the subtle harmonies unique to objects in Daum crystal paste, are the secret of an entirely artisanal creation process, transmitted from generation to generation.*

*A name that describes a story of family, men, women, know-how, material, and of time, Daum, one of the most beautiful French crystal manufacturers with its 140 years of history, becomes a living heritage.*




Depuis 2007, Daum est labélisée EPV « Entreprise du Patrimoine Vivant ». Cette marque de reconnaissance de l'Etat Français distingue les entreprises françaises aux savoir-faire artisanaux et industriels d'excellence.

*Since 2007, Daum has been awarded the EPV label (Living Heritage Company). This mark of recognition of the French State distinguishes French companies for the excellence of their traditional and industrial know-how.*



[Retour au sommaire](#)  
[Retour à l'index](#)





UNIVERS FLORAL <i>FLORAL UNIVERSE</i> .....	11
UNIVERS ANIMALIER <i>ANIMAL UNIVERSE</i> .....	108
DESIGN <i>DESIGN</i> .....	194
DÉCORATION <i>DÉCORATIVE OBJECTS</i> .....	202
ARCHITECTURE D'INTÉRIEUR <i>INTERIOR DESIGN</i> .....	226
INDEX <i>INDEX</i> .....	274



COLLECTION ROSE PASSION

© Philippe Minisini

[Retour au sommaire](#)  
[Retour à l'index](#)

UNIVERS FLORAL  
FLORAL UNIVERSE



[Retour au sommaire](#)  
[Retour à l'index](#)



**Vase Magnum**  
Édition numérotée  
H : 57 cm L : 42 cm l : 34 cm  
21 kg

*Magnum Vase*  
Numbered edition  
H: 22.4" L: 16.5" W: 13.4"  
46.3 lbs

Ref : 05667



**Vase grand modèle**  
Édition numérotée  
H : 42 cm L : 28,5 cm l : 28,5 cm  
10,7 kg

*Large Vase*  
Numbered edition  
H: 16.5" L: 11.2" W: 11.2"  
23.6 lbs

Ref : 05648



**Vase moyen modèle**  
Édition numérotée  
H : 28 cm L : 21 cm l : 23 cm  
4,1 kg

*Medium Vase*  
Numbered edition  
H: 11" L: 8.3" W: 9.1"  
9 lbs

Ref : 05649



**Vase petit modèle**  
Édition numérotée  
H : 17,5 cm L : 15 cm l : 14,5 cm  
1,2 kg

*Small Vase*  
Numbered edition  
H: 6.9" L: 5.9" W: 5.7"  
2.6 lbs

Ref : 05723



**Coupe**

Édition numérotée

H : 11 cm L : 39 cm l : 24 cm

3,7 kg

**Bowl**

Numbered edition

H: 4.3" L: 15.4" W: 9.4"

8 lbs

Ref : 05647



**Fleur décorative**

H : 5,7 cm L : 9,8 cm l : 8 cm

0,24 kg

**Decorative Flower**

H: 2.2" L: 3.9" W: 3.1"

0.5 lbs

Ref : 05651



**Flacon à parfum petit modèle**

H : 12 cm L : 8,5 cm l : 8,5 cm

0,4 kg - 15 ml

**Small Perfume Bottle**

H: 4.7" L: 3.3" W: 3.3"

1 lbs - 0.5 oz

Ref : 05680



© Benjamin Gulmez

[Retour au sommaire](#)

[Retour à l'index](#)



**Vase Magnum**  
Édition numérotée  
H : 57 cm L : 42 cm l : 34 cm  
21 kg

**Magnum Vase**  
Numbered edition  
H: 22.4" L: 16.5" W: 13.4"  
46.3 lbs

Ref : 05667-1



**Vase grand modèle**  
Édition numérotée  
H : 42 cm L : 28,5 cm l : 28,5 cm  
10,7 kg

**Large Vase**  
Numbered edition  
H: 16.5" L: 11.2" W: 11.2"  
23.6 lbs

Ref : 05648-1



**Vase moyen modèle**  
Édition numérotée  
H : 28 cm L : 21 cm l : 23 cm  
4,1 kg

**Medium Vase**  
Numbered edition  
H: 11" L: 8.3" W: 9.1"  
9 lbs

Ref : 05649-1



**Vase petit modèle**  
Édition numérotée  
H : 17,5 cm L : 15 cm l : 14,5 cm  
1,2 kg

**Small Vase**  
Numbered edition  
H: 6.9" L: 5.9" W: 5.7"  
2.6 lbs

Ref : 05723-1



**Coupe**

Édition numérotée  
H : 11 cm L : 39 cm l : 24 cm  
3,7 kg

**Bowl**

Numbered edition  
H: 4.3" L: 15.4" W: 9.4"  
8.2 lbs

Ref : 05647-1



**Fleur décorative**

H : 5,7 cm L : 9,8 cm l : 8 cm  
0,2 kg

**Decorative Flower**

H: 2.2" L: 3.9" W: 3.1"  
0.4 lbs

Ref : 05651-1



**Flacon à parfum petit modèle**

H : 12 cm L : 8,5 cm l : 8,5 cm  
0,4 kg - 15 ml

**Small Perfume Bottle**

H: 4.7" L: 3.3" W: 3.3"  
1 lbs - 0.5 oz

Ref : 05680-1



# BORNÉO

## EMILIO ROBBA



Emilio Robba est l'un des designers en Art Floral le plus reconnu dans le monde. Issu d'une famille d'artistes italiens, Emilio Robba sut dès son plus jeune âge que ses racines artistiques dicteraient sa vie. Il choisit tout d'abord de s'exprimer par la peinture, en étudiant aux Beaux-Arts le langage des formes et des couleurs. Il se tourne très rapidement vers l'art floral, guidé par sa fascination pour la nature. Il sculpte ses compositions florales avec beaucoup de sensibilité tout en suivant la mode et les tendances du design d'intérieur.

En 2006 commence le chapitre d'une longue collaboration artistique entre Emilio Robba et Daum autour du thème de la nature.

*Emilio Robba, crowned as the "Sculptor of Flowers" by the press, is one of the world's most recognized names in permanent botanicals and landscaping environments. Born into a family of Italian artists, he quickly became captivated by the artistic world.*

*His artistic roots led him to begin with painting, and he later studied colour and form at the prestigious Beaux-Arts School. He was drawn instinctively toward the floral art universe, where he constantly pushed through boundaries. Having sensitivity to fashion and design trends, he has created unique floral collections with exceptional quality and style.*

*Since 2006, Emilio Robba and the Maison Daum have started a chapter of a beautiful artistic collaboration surrounding the theme of nature.*



### Vase Prestige

Édition limitée à 99 exemplaires  
H : 83 cm Ø : 50 cm  
35,5 kg

### Prestige Vase

Limited edition of 99  
H: 32.7" Ø: 19.7"  
78.3 lbs

Ref. 05536

Socle en bronze patiné  
Base in patinated bronze



[Retour au sommaire](#)

[Retour à l'index](#)



**Vase**

Édition limitée à 375 exemplaires  
H : 39 cm L : 23,5 cm l : 21 cm  
6,2 kg

**Vase**

Limited edition of 375  
H: 15.4" L: 9.3" W: 8.3"  
13.7 lbs

Ref. 05513



[Retour au sommaire](#)  
[Retour à l'index](#)

© Yvan Moreau



**Centre de table Magnum**  
Édition limitée à 225 exemplaires  
H : 21 cm L : 72 cm l : 35 cm  
11,7 kg

*Magnum Centerpiece*  
Limited edition of 225  
H: 8.3" L: 28" W: 13.8"  
28.3 lbs

Ref. 05537



**Coupe**  
Édition limitée à 375 exemplaires  
H : 14 cm L : 35 cm l : 35 cm  
4,5 kg

**Bowl**  
Limited edition of 375  
H: 5.5" L: 13.8" W: 13.8"  
9.9 lbs

Ref. 05521



FEUILLES MURALES BORNÉO  
BORNEO WALL LEAVES



Référence en page 232  
refer to page 232

[Retour au sommaire](#)  
[Retour à l'index](#)



**Vase Prestige**

Édition limitée à 99 exemplaires  
H : 83 cm L : 50 cm l : 50 cm  
36 kg

**Prestige Vase**

Limited edition of 99  
H: 32.7" L: 19.7" W: 19.7"  
79.4 lbs

Ref : 05536-1



**Vase Magnum**

Édition limitée à 99 exemplaires  
H : 60 cm L : 38 cm I : 38 cm  
18 kg

**Magnum Vase**

Limited edition of 99  
H: 23.6" L: 15" W: 15"  
39.7 lbs

Ref : 05520-1



**Vase**  
Édition numérotée  
H : 28 cm L : 17 cm l : 17 cm  
3,9 kg

**Vase**  
Numbered edition  
H: 11" L: 6.7" W: 6.7"  
8,5 lbs

Ref. 03728

**Vase**  
Édition numérotée  
H : 49,5 cm L : 29 cm l : 29 cm  
13,4 kg

**Vase**  
Numbered edition  
H: 19.4" L: 11.4" W: 11.4"  
29.5 lbs

Ref. 03727







**Vase Magnum violet**  
Édition limitée à 99 exemplaires  
H : 52 cm L : 33 cm l : 33 cm  
Poids : 23,7 kg

**Magnum Purple Vase**  
Limited edition of 99  
H: 20.5" L: 13" W: 13"  
Weight: 52.2 lbs

Ref : 05742



**Vase petit modèle violet**  
Édition numérotée  
H : 15,5 cm L : 11 cm l : 11 cm  
Poids : 1,45 kg

**Small Purple Vase**  
Numbered edition  
H: 6.1" L: 4.3" W: 4.3"  
Weight: 3.2 lbs

Ref : 05734



**Vase grand modèle violet**  
Édition numérotée  
H : 28 cm L : 34 cm l : 16 cm  
Poids : 10 kg

**Large Purple Vase**  
Numbered edition  
H: 11" L: 13.4" W: 6.3"  
Weight: 22 lbs

Ref : 05730



**Flacon à parfum**  
H : 11,2 cm L : 3,7 cm l : 4,8 cm  
0,2 kg - 30 ml

**Perfume Bottle**  
H: 4.4" L: 1.5" W: 1.9"  
0.3 lbs - 1 oz

Ref : 05735/C



**Coupe grand modèle violette**  
Édition numérotée  
H : 17 cm L : 38 cm l : 38 cm  
Poids : 6,5 kg

**Large Purple Bowl**  
Numbered edition  
H: 6.7" L: 15" W: 15"  
Weight: 14.3 lbs

Ref : 05732



**Coupe petit modèle violette**  
H : 4,5 cm L : 13,5 cm l : 13,5 cm  
Poids : 0,45 kg

**Small Purple Bowl**  
H: 1.8" L: 5.3" W: 5.3"  
Weight: 1 lbs

Ref : 05733



**Fleur décorative violette**  
H : 8 cm L : 8,5 cm l : 5,5 cm  
Poids : 0,34 kg

**Purple Decorative Flower**  
H: 3.1" L: 3.3" W: 2.2"  
Weight: 0.7 lbs

Ref : 05740





**Vase Magnum rose**  
Édition limitée à 99 exemplaires  
H : 52 cm L : 33 cm l : 33 cm  
Poids : 23,7 kg

**Magnum Pink Vase**  
Limited edition of 99  
H: 20.5" L: 13" W: 13"  
Weight: 52.2 lbs

Ref : 05742-1



**Vase petit modèle rose**  
Édition numérotée  
H : 15,5 cm L : 11 cm l : 11 cm  
Poids : 1,45 kg

**Small Pink Vase**  
Numbered edition  
H: 6.1" L: 4.3" W: 4.3"  
Weight: 3.2 lbs

Ref : 05734-1



**Vase grand modèle rose**  
Édition numérotée  
H : 28 cm L : 34 cm l : 16 cm  
Poids : 10 kg

**Large Pink Vase**  
Numbered edition  
H: 11" L: 13.4" W: 6.3"  
Weight: 22 lbs

Ref : 05730-1





**Miroir**

Édition numérotée  
H : 26 cm L : 25 cm l : 7,5 cm  
Poids : 1,18 kg

**Mirror**

Numbered edition  
H: 10.2" L: 9.8" W: 3"  
Weight: 2.6 lbs

Ref : 05741-1



**Fleur décorative rose**

H : 8 cm L : 8,5 cm l : 5,5 cm  
Poids : 0,34 kg

**Pink Decorative Flower**

H: 3.1" L: 3.3" W: 2.2"  
Weight: 0.7 lbs

Ref : 05740-1



**Fleur d'apparat**

Édition numérotée  
H : 2,5 cm L : 16,5 cm l : 9 cm  
Poids : 0,09 kg

**Ornamental Flower**

Numbered edition  
H: 1" L: 6.5" W: 3.5"  
Weight: 0.2 lbs

Ref : 05750-1

Tige en laiton poli patiné verni  
Stem in varnished patinated polished brass



**Coupe grand modèle rose**

Édition numérotée  
H : 17 cm L : 38 cm l : 38 cm  
Poids : 6,5 kg

**Large Pink Bowl**

Numbered edition  
H: 6.7" L: 15" W: 15"  
Weight: 14.3 lbs

Ref : 05732-1



**Coupe petit modèle rose**

H : 4,5 cm L : 13,5 cm l : 13,5 cm  
Poids : 0,45 kg

**Small Pink Bowl**

H: 1.8" L: 5.3" W: 5.3"  
Weight: 1 lbs

Ref : 05733-1





[Retour au sommaire](#)  
[Retour à l'index](#)



**Vase grand modèle blanc**  
Édition numérotée  
H : 28,5 cm L : 34 cm l : 15 cm  
9,2 kg

*Large White Vase*  
Numbered edition  
H: 11" L: 13.5" W: 6"  
20 lbs

Ref. 05730-2



**Coupe petit modèle blanche**  
Édition numérotée  
H : 4,5 cm L : 13,5 cm l : 4,5 cm  
0,46 kg

*Small White Bowl*  
Numbered edition  
H: 2" L: 5.5" W: 2"  
1 lbs

Ref. 05733-2





**Vase Magnum**

Édition limitée à 99 exemplaires  
H : 51 cm L : 38 cm l : 38 cm  
23,4 kg

**Magnum Vase**

Limited edition of 99  
H: 20.1" L: 15" W: 15"  
51.6 lbs

Ref. 05835



**Vase grand modèle**

Édition limitée à 175 exemplaires  
H : 30 cm L : 33 cm l : 18 cm  
11 kg

**Large Vase**

Limited edition of 175  
H: 11.8" L: 13" W: 7.1"  
24.3 lbs

Ref. 05836



**Vase moyen modèle**

Édition limitée à 225 exemplaires  
H : 24 cm L : 24,5 cm l : 13 cm  
5,75 kg

**Medium Vase**

Limited edition of 225  
H: 9.5" L: 9.7" W: 5.1"  
12.7 lbs

Ref. 05837





**Coupe sur pied**

Édition limitée à 225 exemplaires  
H : 10 cm L : 37 cm l : 37 cm  
5,45 kg

**Footed Bowl**

Limited edition of 225  
H: 3.9" L: 14.6" W: 14.6"  
12 lbs

Ref. 05839



**Citron décoratif**

Édition numérotée  
H : 5,8 cm L : 8,5 cm l : 6 cm  
0,3 kg

**Decorative Lemon**

Numbered edition  
H: 2.3" L: 3.4" W: 2.4"  
0.7 lbs

Ref. 05845



**Vase petit modèle**

Édition numérotée  
H : 15,5 cm L : 12 cm l : 12 cm  
0,85 kg

**Small Vase**

Numbered edition  
H: 6.1" L: 4.7" W: 4.7"  
1.9 lbs

Ref. 05838



**Composition décorative**

Édition numérotée  
H : 4,4 cm L : 11 cm l : 7 cm  
0,3 kg

**Decorative Arrangement**

Numbered edition  
H: 1.7" L: 4.3" W: 2.6"  
0.7 lbs

Ref. 05846





**Bougie jaune**

H : 12 cm L : 12 cm l : 6,6 cm  
0,45 kg

**Yellow Candle**

H: 4.8" L: 4.8" W: 2.6"  
15.9 lbs

Ref. 05850



**Bougie verte**

H : 12 cm L : 12 cm l : 6,6 cm  
0,45 kg

**Green Candle**

H: 4.8" L: 4.8" W: 2.6"  
15.9 lbs

Ref. 05850-1







[Retour au sommaire](#)  
[Retour à l'index](#)



**Vase moyen modèle plissé lilas**  
Édition numérotée  
H : 37 cm L : 24,5 cm l : 20 cm  
Poids : 8,8 kg

*Medium Lilac Pleated Vase*  
Numbered edition  
H: 14.6" L: 9.6" W: 7.9"  
Weight: 19.4 lbs

Ref : 05756

**Vase grand modèle drapé bleu nuit**  
Finition à la feuille d'or  
Édition limitée à 99 exemplaires  
H : 43 cm L : 31,5 cm l : 29,5 cm  
Poids : 10,8 kg

*Large Midnight Blue Draped Vase*  
Gold Leaf Gilding  
Limited edition of 99  
H: 16.9" L: 12.4" W: 11.6"  
Weight: 23.8 lbs

Ref : 05757-1



**Coupe moyen modèle drapée lilas**  
Édition numérotée  
H : 9,8 cm L : 32,5 cm l : 32,5 cm  
Poids : 2,8 kg

*Medium Lilac Draped Bowl*  
Numbered edition  
H: 3.9" L: 12.8" W: 12.8"  
Weight: 6.2 lbs

Ref : 05755-1



**Vase grand modèle drapé rose-vert**  
Édition numérotée  
H : 43 cm L : 31,5 cm l : 29,5 cm  
Poids : 10,8 kg

**Large Pink Green Draped Vase**  
Numbered edition  
H: 16.9" L: 12.4" W: 11.6"  
Weight: 23.8 lbs

Ref : 05757



**Coupe moyen modèle drapée rose-vert**  
Édition numérotée  
H : 9,8 cm L : 32,5 cm l : 32,5 cm  
Poids : 2,8 kg

**Medium Pink Green Draped Bowl**  
Numbered edition  
H: 3.9" L: 12.8" W: 12.8"  
Weight: 6.2 lbs

Ref : 05755









Vase grand modèle vert émeraude  
Finition à la feuille d'or  
Édition limitée à 75 exemplaires  
H : 34 cm Ø : 30 cm  
16,7 kg

*Large Emerald Green Vase  
Gold Leaf Gilding  
Limited edition of 75  
H: 13.4" Ø: 11.8"  
36.8 lbs*

Ref : 05584-1



Vase grand modèle vert émeraude  
Édition limitée à 175 exemplaires  
H : 34 cm Ø : 30 cm  
16,7 kg

*Large Emerald Green Vase  
Limited edition of 175  
H: 13.4" Ø: 11.8"  
36.8 lbs*

Ref : 05584



Vase moyen modèle bleu  
Édition limitée à 375 exemplaires  
H : 22,5 cm Ø : 22 cm  
7,1 kg

*Medium Blue Vase  
Limited edition of 375  
H: 8.9" Ø: 8.7"  
15,7 lbs*

Ref : 05588





**Vase Magnum**  
Édition limitée à 99 exemplaires  
H : 76 cm L : 45 cm l : 45 cm  
49,2 kg

**Magnum Vase**  
Limited edition of 99  
H: 29.9" L: 17.7" W: 17.7"  
108.5 lbs

Ref : 05724

Socle en bronze patiné  
Base in patinated bronze



**Vase grand modèle**  
Finition à la feuille d'or  
Édition limitée à 125 exemplaires  
H : 38,5 cm L : 27 cm l : 27 cm  
10 kg

**Large Vase**  
Gold Leaf Gilding  
Limited edition of 125  
H: 15.2" L: 10.6" W: 10.6"  
22 lbs

Ref : 05692-1



**Vase grand modèle**  
Édition numérotée  
H : 38,5 cm L : 27 cm l : 27 cm  
10 kg

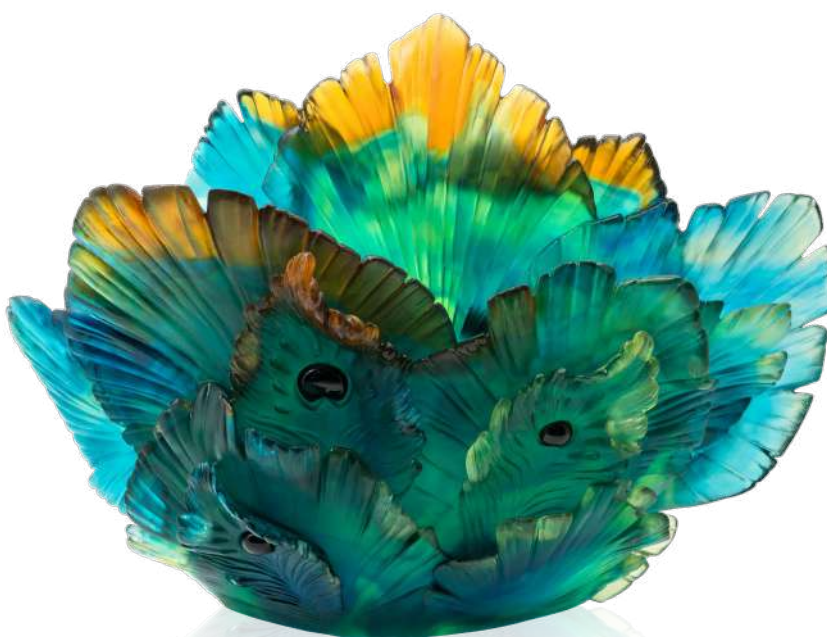
**Large Vase**  
Numbered edition  
H: 15.2" L: 10.6" W: 10.6"  
22 lbs

Ref : 05692

**Vase petit modèle**  
Édition numérotée  
H : 19 cm L : 12 cm l : 10,5 cm  
1.7 kg

**Small Vase**  
Numbered edition  
H: 7.5" L: 4.7" W: 4.1"  
3.6 lbs

Ref : 05694



**Vase**  
Édition numérotée  
H : 32 cm L : 42,5 cm l : 19,5 cm  
13 kg

**Vase**  
Numbered edition  
H: 12.6" L: 16.7" W: 7.7"  
28.7 lbs

Ref : 05693

# FLEUR DE PAON

## Flacon à parfum petit modèle

H : 18,5 cm L : 11,5 cm l : 11,5 cm - 15 ml  
0,4 kg - 15 ml

## Small Perfume Bottle

H: 7.3" L: 4.5" W: 4.5" - 0.5 oz  
1 lbs - 0.5 oz

Ref : 05701



## Coupe moyen modèle

Édition numérotée  
H : 9 cm L : 31,5 cm l : 25 cm  
2,5 kg

## Medium Bowl

Numbered edition  
H: 3.5" L: 12.4" W: 9.8"  
5.5 lbs

Ref : 05695



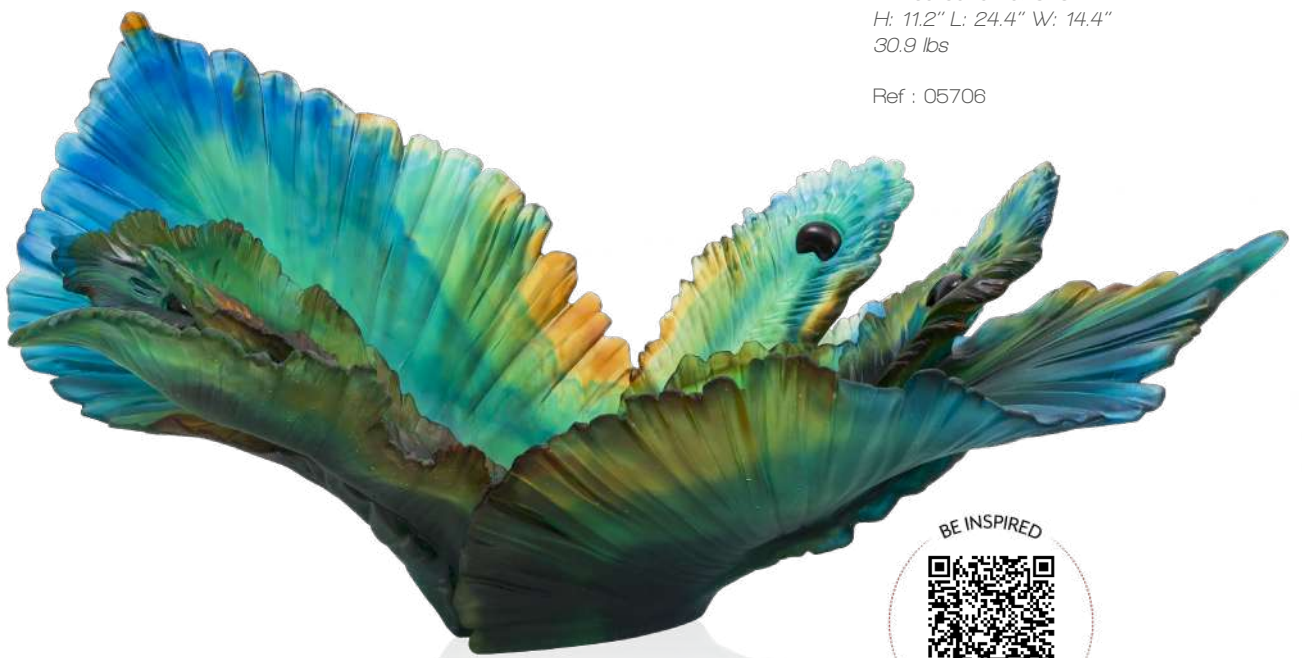
## Centre de table

Édition limitée à 375 exemplaires  
H : 28,5 cm L : 62 cm l : 36,5 cm  
14 kg

## Centerpiece

Limited edition of 375  
H: 11.2" L: 24.4" W: 14.4"  
30.9 lbs

Ref : 05706







**Vase Magnum vert**  
Édition limitée à 99 exemplaires  
H : 52 cm L : 40 cm l : 40 cm  
31 kg

**Magnum Green Vase**  
Limited edition of 99  
H: 20.5" L: 15.7" W: 15.7"  
68.3 lbs

Ref. 05107



**Vase Magnum ambre**  
Édition limitée à 99 exemplaires  
H : 52 cm L : 40 cm l : 40 cm  
31 kg

**Magnum Amber Vase**  
Limited edition of 99  
H: 20.5" L: 15.7" W: 15.7"  
68.3 lbs

Ref. 05107-3



**Vase grand modèle ambre**  
Edition numérotée  
H : 30 cm L : 28 cm l : 28 cm  
5,6 kg

*Large Amber Vase*  
Numbered edition  
H: 11.8" L: 11" W: 11"  
12,4 lbs

Ref. 03409-3



**Vase grand modèle vert**  
Edition numérotée  
H : 30 cm L : 28 cm l : 28 cm  
5,6 kg

*Large Green Vase*  
Numbered edition  
H: 11.8" L: 11" W: 11"  
12,4 lbs

Ref. 03409



**Vase moyen modèle vert**  
Edition numérotée  
H : 17 cm L : 14 cm l : 14 cm  
1,4 kg

**Medium Green Vase**  
Numbered edition  
H: 6.7" L: 5.5" W: 5.5"  
3.1 lbs

Ref. 03410



**Vase moyen modèle ambre**  
Edition numérotée  
H : 17 cm L : 14 cm l : 14 cm  
1,4 kg

**Medium Amber Vase**  
Numbered edition  
H: 6.7" L: 5.5" W: 5.5"  
3.1 lbs

Ref. 03410-3



**Mini-Vase ambre**  
H : 7 cm L : 5,5 cm l : 5,5 cm  
0,1 kg

**Amber Mini-Vase**  
H: 2.7" L: 2.2" W: 2.2"  
0.3 lbs

Ref. 05157-3/C



**Mini-Vase vert**  
H : 7 cm L : 5,5 cm l : 5,5 cm  
0,1 kg

**Green Mini-Vase**  
H: 2.7" L: 2.2" W: 2.2"  
0.3 lbs

Ref. 05157/C



**Coupe Magnum**

Edition numérotée  
H : 9 cm L : 42 cm l : 32 cm  
4,7 kg

**Magnum Bowl**

Numbered edition  
H: 3.5" L: 16.5" W: 12.6"  
10.4 lbs

Ref. 05108



**Coupe haute ambre**

Edition numérotée  
H : 12 cm L : 29 cm l : 29 cm  
2,9 kg

**Amber Bowl**

Numbered edition  
H: 4.7" L: 11.4" W: 11.4"  
6.3 lbs

Ref. 03570-3

**Coupe haute verte**

H : 12 cm L : 29 cm l : 29 cm  
2,9 kg

**Green Bowl**

H: 4.7" L: 11.4" W: 11.4"  
6.3 lbs

Ref. 03570







**Coupe feuille grand modèle verte**  
Edition numérotée  
H : 13 cm L : 34 cm l : 33 cm  
3,3 kg

*Large Green Leaf*  
Numbered edition  
H: 5.1" L: 13.4" W: 13"  
7.2 lbs

Ref. 05578-1



**Coupe feuille grand modèle ambre**  
Edition numérotée  
H : 13 cm L : 34 cm l : 33 cm  
3,3 kg

*Large Amber Leaf*  
Numbered edition  
H: 5.1" L: 13.4" W: 13"  
7.2 lbs

Ref. 05578



**Feuille verte**  
H : 3,4 cm L : 9,5 cm l : 7,5 cm  
0,1 kg

*Green Leaf*  
H: 1.3" L: 3.7" W: 3"  
0.3 lbs

Ref. 03572



**Feuille ambre**  
H : 3,4 cm L : 9,5 cm l : 7,5 cm  
0,1 kg

*Amber Leaf*  
H: 1.3" L: 3" W: 3"  
0.3 lbs

Ref. 03572-3



**Flacon à parfum vert**  
H : 11,7 cm L : 6,5 cm l : 2,5 cm  
0,2 kg - 30 ml

*Green Perfume Bottle*  
H: 4.6" L: 2.6" W: 1"  
0.3 lbs - 1 oz

Ref. 03920/C



**Coupelle verte**  
H : 4,6 cm L : 11,9 cm l : 11,9 cm  
0,3 kg

*Small Green Bowl*  
H: 1.8" L: 4.7" W: 4.7"  
0.6 lbs

Ref. 03571



**Coupelle ambre**  
H : 4,6 cm L : 11,9 cm l : 11,9 cm  
0,3 kg

*Small Amber Bowl*  
H: 1.8" L: 4.7" W: 4.7"  
0.6 lbs

Ref. 03571-3

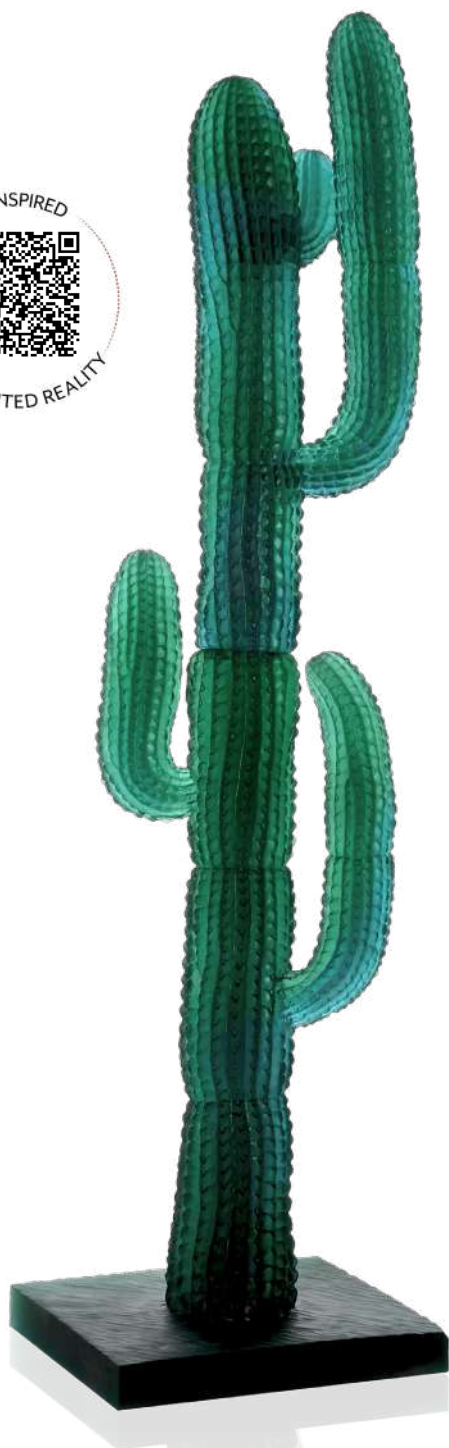


**Flacon à parfum ambre**  
H : 11,7 cm L : 6,5 cm l : 2,5 cm  
0,2 kg - 30 ml

*Amber Perfume Bottle*  
H: 4.6" L: 2.6" W: 1"  
0.3 lbs - 1 oz

Ref. 03920-3/C





**Cactus vert XL**  
Édition limitée à 125 exemplaires  
H : 116 cm L : 35 cm l : 29 cm  
36,8 kg

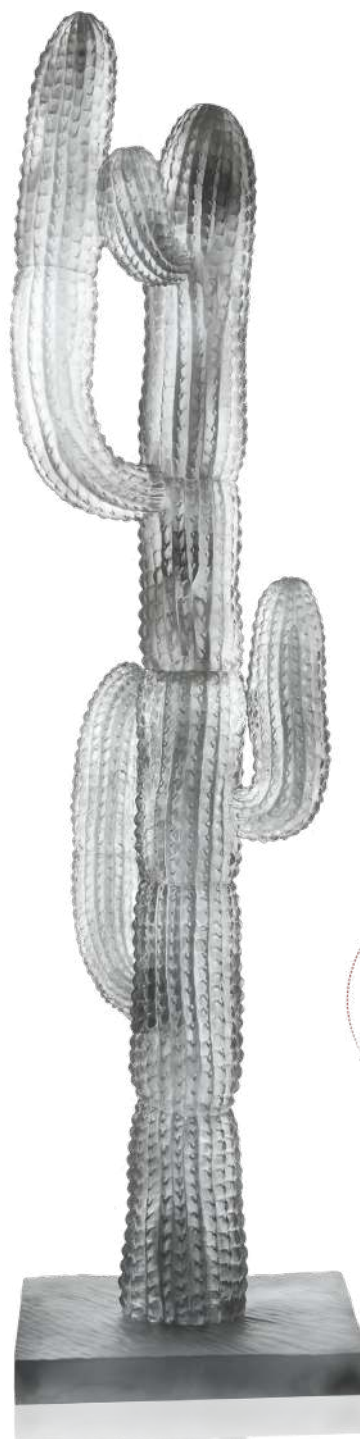
**XL Green Cactus**  
Limited edition of 125  
H: 45.7" L: 13.8" W: 11.4"  
81.1 lbs

Ref : 05663

**Cactus gris XL**  
Édition limitée à 125 exemplaires  
H : 116 cm L : 35 cm l : 29 cm  
36,8 kg

**XL Grey Cactus**  
Limited edition of 125  
H: 45.7" L: 13.8" W: 11.4"  
81.1 lbs

Ref : 05663-1



**Centre de table agave vert**

Édition limitée à 375 exemplaires

H : 26 cm L : 63 cm I : 50 cm - Poids : 12,7 kg

**Green Centerpiece**

Limited edition of 375

H: 10.2" L: 24.8" W: 19.7" - Weight: 28 lbs

Ref : 05664



**Centre de table agave gris**

Édition limitée à 375 exemplaires

H : 26 cm L : 63 cm I : 50 cm - Poids : 12,7 kg

**Grey Centerpiece**

Limited edition of 375

H: 10.2" L: 24.8" W: 19.7" - Weight: 28 lbs

Ref : 05664-1



**Vase vert**

Edition numérotée  
H : 46 cm L : 23 cm l : 11,5 cm  
8,2 kg

**Green Vase**

Numbered edition  
H: 18.1" L: 9.1" W: 4.5"  
18 lbs

Ref : 05679



**Vase gris**

Edition numérotée  
H : 46 cm L : 23 cm l : 11,5 cm  
8,2 kg

**Grey Vase**

Numbered edition  
H: 18.1" L: 9.1" W: 4.5"  
18 lbs

Ref : 05679-1



**Vase grand modèle gris**

Édition numérotée  
H : 41 cm L : 25 cm l : 25 cm  
11,5 kg

**Large Grey Vase**

Numbered edition  
H: 16.1" L: 9.8" W: 9.8"  
25.4 lbs

Ref : 05673-1



**Vase grand modèle vert**

Édition numérotée  
H : 41 cm L : 25 cm l : 25 cm  
11,5 kg

**Large Green Vase**

Numbered edition  
H: 16.1" L: 9.8" W: 9.8"  
25.4 lbs

Ref : 05673



**Cactus gris**

Edition numérotée  
H : 35 cm L : 13,5 cm l : 11 cm  
1,75 kg

**Grey Cactus**

Numbered edition  
H: 13.8" L: 5.3" W: 4.3"  
3.9 lbs

Ref : 05672-1



**Cactus vert**

Edition numérotée  
H : 35 cm L : 13,5 cm l : 11 cm  
1,75 kg

**Green Cactus**

Numbered edition  
H: 13.8" L: 5.3" W: 4.3"  
3.9 lbs

Ref : 05672



**Coupe feuille agave vert**

Edition numérotée  
H : 16,5 cm L : 69,5 cm l : 17,5 cm  
6,7 kg

**Green Agave Leaf Centerpiece**

Numbered edition  
H: 6.5" L: 27.3" W: 6.9"  
14.8 lbs

Ref : 05683







**Coupe moyen modèle**

Edition limitée à 375 exemplaires  
H : 13,5 cm L : 40 cm l : 37 cm  
5,3 kg

**Medium Bowl**

Limited edition of 375  
H : 5.3" L : 15.7" W : 14.6"  
11.7 lbs

Ref. 05550

La collection Monstera se décline également en appliques et feuilles murales. Retrouvez l'intégralité de la collection page 232-237, dans la catégorie Architecture d'Intérieur.

*The Monstera collection also consists of wall lamps and wall leaves. Refer to page 232-237 in the Interior Design sector for the extended collection.*



**Vase bleu nuit**  
Edition numérotée  
H : 30 cm L : 25 cm l : 11 cm  
9,8 kg

**Dark Blue Vase**  
Numbered edition  
H: 11.8" L: 9.8" W: 4.3"  
21.6 lbs

Ref. 05103







**Vase Prestige**

Édition limitée à 99 exemplaires  
H : 85,5 cm L : 50 cm I : 50 cm  
45 kg

**Prestige Vase**

Limited edition of 99  
H: 33.7" L: 19.7" W: 19.7"  
99.2 lbs

Ref : 05759



**Vase moyen modèle**  
Finition à la feuille d'or  
Édition limitée à 225 exemplaires  
H : 28 cm L : 18 cm I : 18 cm  
4,7 kg

**Medium Vase**  
Gold Leaf Gilding  
Limited edition of 225  
H: 11" L: 7.1" W: 7.1"  
10.4 lbs

Ref : 05781



**Vase petit modèle**

Édition numérotée  
H : 16,5 cm L : 11,5 cm I : 11,5 cm  
1,3 kg

**Small Vase**  
Numbered edition  
H: 6.5" L: 4.5" W: 4.5"  
2.8 lbs

Ref : 05788



**Coupe feuille grand modèle**  
Édition limitée à 225 exemplaires  
H : 7 cm L : 60,5 cm l : 23,5 cm  
2,4 kg

**Large Leaf Bowl**  
Limited edition of 225  
H: 2.6" L: 23.8" W: 9.3"  
5.3 lbs

Ref : 05782



**Centre de table grand modèle**  
Édition limitée à 375 exemplaires  
H : 14 cm L : 49 cm l : 45 cm  
7,2 kg

**Large Centerpiece**  
Limited edition of 375  
H: 5.5" L: 19.3" W: 17.7"  
15.9 lbs

Ref : 05760



[Retour au sommaire](#)  
[Retour à l'index](#)



[Retour au sommaire](#)  
[Retour à l'index](#)



**Vase ultraviolet**

Edition numérotée

H : 30 cm L : 28,5 cm l : 28,5 cm  
8,8 kg

**Ultraviolet Vase**

Numbered edition

H: 11.8" L: 11.2" W: 11.2"  
19.4 lbs

Ref. 03547-2



**Vase vert et rose**

H : 30 cm L : 28,5 cm l : 28,5 cm  
8,8 kg

**Green and Pink Vase**

H: 11.8" L: 11.2" W: 11.2"  
19.4 lbs

Ref. 03547



**Vase vert et rose**

H : 22,5 cm L : 18 cm l : 18 cm  
2,3 kg

**Green and Pink Vase**

H: 8.9" L: 7.1" W: 7.1"  
5 lbs

Ref. 02570

**Coupe sur pied**

H : 13,5 cm L : 35,5 cm l : 35,5 cm  
5,2 kg

**Footed Bowl**

H: 5.2" L: 14" W: 14"  
11.5 lbs

Ref. 01612

**Coupe rose**

H : 9 cm L : 27 cm l : 27 cm  
2,4 kg

**Pink Dish**

H: 3.5" L: 10.6" W: 10.6"  
5.4 lbs

Ref. 01672

**Coupelle creuse**

H : 4,5 cm L : 13,5 cm l : 13,5 cm  
0,3 kg

**Shallow Dish**

H: 1.8" L: 5.3" W: 5.3"  
0.7 lbs

Ref. 01963

**Mini coupelle**

H : 4 cm L : 9,5 cm l : 7,5 cm  
0,1 kg

**Mini Bowl**

H: 1.6" L: 3.7" W: 3"  
0.3 lbs

Ref. 01673

**Vide poches**

H : 5,5 cm L : 19 cm l : 19 cm  
0,7 kg

**Ornamental Dish**

H: 2.2" L: 7.5" W: 7.5"  
1.6 lbs

Ref. 02571

**Bougie**

H : 12 cm L : 14 cm l : 14 cm  
0,8 kg

**Candleholder**

H: 4.7" L: 5.5" W: 5.5"  
1.8 lbs

Ref. 02618

**Bougie rose**

H : 8,2 cm L : 9,5 cm l : 9 cm  
0,3 kg

**Pink Candleholder**

H: 3.2" L: 3.7" W: 3.5"  
0.7 lbs

Ref. 02666-1

**Recharge bougie Ô Printemps**

H : 10 cm L : 9,5 cm l : 9,5 cm  
0,18 kg

**Ô Spring Candle Refill**

H: 3.9" L: 3.7" W: 3.7"  
0.4 lbs

Ref. 03451-1

**Recharge bougie éclat de nature**

H : 9 cm L : 9 cm l : 9 cm  
0,4 kg

**Eclat de Nature Candle Refill**

H: 3.5" L: 3.5" W: 3.5"  
0.9 lbs

Ref. 03451

**Recharge bougie fleur de litchi**

H : 5,2 cm L : 4,6 cm l : 4,6 cm  
0,1 kg

**Flower of Litchi Candle Refill**

H: 2" L: 1.8" W: 1.8"  
0.2 lbs

Ref. 02665



# ROSE ETERNELLE

## ETERNAL ROSE



**Rose Eternelle rouge**  
Edition numérotée  
H : 8,5 cm L : 27 cm l : 7 cm  
0,4 kg

**Red Eternal Rose**  
Numbered edition  
H: 3.3" L: 10.6" W: 2.8"  
0.8 lbs

Ref. 05590

Tige dorée à l'or 24 carats  
Stem gilded in 24k gold



**Rose Eternelle rose orangé**  
Edition numérotée  
H : 8,5 cm L : 27 cm l : 7 cm  
0,4 kg

**Orange Pink Eternal Rose**  
Numbered edition  
H: 3.3" L: 10.6" W: 2.8"  
0.8 lbs

Ref. 05590-1

Tige dorée à l'or 24 carats  
Stem gilded in 24k gold



**Rose eternelle rose poudré**  
Edition numérotée  
H : 8,5 cm L : 27 cm l : 7 cm  
0,4 kg

**Powder Pink Eternal Rose**  
Numbered edition  
H: 3.3" L: 10.6" W: 2.8"  
0.8 lbs

Ref. 05590-3

Tige en bronze finition or rose  
Rose gold finish bronze stem

**Rose Eternelle bleue**  
Edition numérotée  
H : 27 cm Ø : 7 cm  
0,4 kg

**Blue Eternal Rose**  
Numbered edition  
H: 10.6" Ø: 2.8"  
0.8 lbs

Ref : 05590-2

Tige en bronze palladiée  
Stem gilded in palladium

**Socle en verre**  
H : 3,5 cm Ø : 9 cm

**Glass Base**  
H: 1.4" Ø: 3.5"

Ref. 05636





## Vase Magnum rose

Édition limitée à 99 exemplaires  
H : 53 cm L : 40 cm l : 40 cm  
27 kg

## Magnum Pink Vase

Limited edition of 99  
H: 20.9" L: 15.7" W: 15.7"  
59.5 lbs

Ref : 05106-9



## Vase Magnum bleu rose

Édition limitée à 99 exemplaires  
H : 53 cm L : 40 cm l : 40 cm  
27 kg

## Magnum Pink and Blue Vase

Limited edition of 99  
H: 20.9" L: 15.7" W: 15.7"  
59.5 lbs

Ref : 05106-10







**Vase Magnum blanc**  
Édition limitée à 50 exemplaires  
H : 53 cm Ø : 40 cm  
27 kg

**Magnum White Vase**  
Limited edition of 50  
H: 20.8" Ø: 15.7"  
59 lbs

Ref. 05106-5



**Vase Magnum blanc & fleur verte rose**  
Édition limitée à 50 exemplaires  
H : 53 cm L : 40 cm l : 40 cm  
27 kg

**Magnum White Vase & Green Pink Flower**  
Limited edition of 50  
H: 20.8" L: 15.7" W: 15.7"  
59 lbs

Ref. 05106-8



[Retour au sommaire](#)  
[Retour à l'index](#)



**Vase rouge & fleur blanche**  
Édition limitée à 375 exemplaires  
H : 35 cm L : 25 cm l : 25 cm  
8,6 kg

*Red Vase & White Flower*  
Limited edition of 375  
H: 13.8" L: 9.8" W: 9.8"  
19 lbs

Ref. 05308-1



**Vase vert & rose**  
Edition numérotée  
H : 35 cm L : 25 cm l : 25 cm  
8,6 kg

*Green & Pink Vase*  
Numbered edition  
H: 13.8" L: 9.8" W: 9.8"  
19 lbs

Ref. 05282



**Vase vert & orange**  
Edition numérotée  
H : 35 cm L : 25 cm l : 25 cm  
8,6 kg

*Green & Orange Vase*  
Numbered edition  
H: 13.8" L: 9.8" W: 9.8"  
19 lbs

Ref. 05282-2



**Vase gris & fleur violette**

Édition limitée à 500 exemplaires  
H : 35 cm L : 25 cm l : 25 cm  
8,6 kg

**Grey Vase & Purple Flower**

Limited edition of 500  
H: 13.8" L: 9.8" W: 9.8"  
19 lbs

Ref. 05308-3



**Vase blanc & fleur rouge**

Édition limitée à 500 exemplaires  
H : 35 cm L : 25 cm l : 25 cm  
8,6 kg

**White Vase & Red Flower**

Limited edition of 500  
H: 13.8" L: 9.8" W: 9.8"  
19 lbs

Ref. 05308



Vase petit modèle blanc & fleur rouge

Edition numérotée

H : 17 cm L : 14,5 cm l : 14,5 cm

1,3 kg

*Small White Vase with Red Flower*

*Numbered edition*

*H: 6.7" L: 5.7" W: 5.7"*

*2.9 lbs*

Ref. 05287-6



Vase petit modèle vert & rose

Edition numérotée

H : 17 cm L : 14,5 cm l : 14,5 cm

1,3 kg

*Small Green & Pink Vase*

*Numbered edition*

*H: 6.7" L: 5.7" W: 5.7"*

*2.9 lbs*

Ref. 05287



Vase petit modèle vert & orange

Edition numérotée

H : 17 cm L : 14,5 cm l : 14,5 cm

1,3 kg

*Small Green & Orange Vase*

*Numbered edition*

*H: 6.7" L: 5.7" W: 5.7"*

*2.9 lbs*

Ref. 05287-2



Vase petit modèle bleu fleur blanche

Edition numérotée

H : 17 cm L : 14,5 cm l : 14,5 cm

1,3 kg

*Small Blue Vase with White Flower*

*Numbered edition*

*H: 6.7" L: 5.7" W: 5.7"*

*2.9 lbs*

Ref. 05287-7



**Vase petit modèle rouge & violet**  
Edition numérotée  
H : 17 cm L : 14,5 cm l : 14,5 cm  
1,3 kg

**Small Red & Purple Vase**  
Numbered edition  
H: 6.7" L: 5.7" W: 5.7"  
2.9 lbs

Ref. 05287-5



**Vase petit modèle bleu mauve**  
Edition numérotée  
H : 17 cm L : 14,5 cm l : 14,5 cm  
1,3 Kg

**Small Blue Purple Vase**  
Numbered edition  
H: 6.7" L: 5.7" W: 5.7"  
2.9 lbs

Ref. 05287-3



**Vase petit modèle blanc**  
Edition numérotée  
H : 17 cm L : 14,5 cm l : 14,5 cm  
1,3 kg

**Small White Vase**  
Numbered edition  
H: 6.7" L: 5.7" W: 5.7"  
2.9 lbs

Ref. 05287-1



**Vase petit modèle jaune**  
Édition numérotée  
H : 17 cm L : 14,5 cm l : 14,5 cm  
Poids : 1,3 kg

**Small Yellow Vase**  
Numbered edition  
H: 6.7" L: 5.7" W: 5.7"  
Weight: 2.9 lbs

Ref : 05287-8

**Mini-Vase vert & rose**  
H : 7 cm L : 5 cm l : 5 cm  
0,1 kg

**Green & Pink Mini-Vase**  
H: 2.7" L: 2" W: 2"  
0.2 lbs

Ref. 05264-1/C



**Coupe verte & rose**  
Edition numérotée  
H : 9,5 cm L : 29,5 cm l : 22 cm  
2,5 kg

**Green & Pink Bowl**  
Numbered edition  
H: 3.7" L: 11.6" W: 8.6"  
5.5 lbs

Ref. 05314



**Coupe verte & orange**  
Edition numérotée  
H : 9,5 cm L : 28,5 cm l : 22 cm  
2,5 kg

**Green & Orange Bowl**  
Numbered edition  
H: 3.7" L: 11.2" W: 8.6"  
5.5 lbs

Ref. 05314-1





**Coupelle rouge & violette**  
H : 5 cm L : 12 cm l : 12 cm  
0,4 kg

*Small Red and Purple Bowl*  
H: 2" L: 4.7" W: 4.7"  
0.8 lbs

Ref. 05289-3



**Coupelle verte & rose**  
H : 5 cm L : 12 cm l : 12 cm  
0,4 kg

*Small Green & Pink Bowl*  
H: 2" L: 4.7" W: 4.7"  
0.8 lbs

Ref. 05289



**Flacon à parfum framboise**  
H : 11,7 cm L : 6,5 cm l : 2,5 cm  
0,2 kg - 30 ml

*Raspberry Perfume Bottle*  
H: 4.6" L: 2.6" W: 1"  
0.3 lbs - 1 oz

Ref. 05270-1/C



**Flacon à parfum rose**  
H : 11,7 cm L : 6,5 cm l : 2,5 cm  
0,2 kg - 30 ml

*Pink Perfume Bottle*  
H: 4.6" L: 2.6" W: 1"  
0.3 lbs - 1 oz

Ref. 05270/C



**Fleur rouge**  
H : 6,5 cm L : 11 cm l : 11 cm  
0,550 Kg

*Red Flower*  
H: 2.5" L: 4.3" W: 4.3"  
1.110 lbs

Ref. 05290-1



**Fleur rose**  
H : 6,5 cm L : 11 cm l : 11 cm  
0,5 kg

*Pink Flower*  
H: 2.5" L: 4.3" W: 4.3"  
1.1 lbs

Ref. 05290-5



**Fleur blanche**  
H : 6,5 cm L : 11 cm l : 11 cm  
0,5 kg

*White Flower*  
H: 2.5" L: 4.3" W: 4.3"  
1.1 lbs

Ref. 05290





**Vase Prestige**

*Finition à la feuille d'or sur 4 bouquets de deux roses*

Édition limitée à 50 exemplaires

H : 95 cm L : 54 cm l : 40 cm

75 kg

**Prestige Vase**

*Gold Leaf Gilding on 4 bouquets of two roses*

Limited edition of 50

H: 37.4" L: 21.3" W: 15.7"

165.3 lbs

Ref. 05795

Socle en bronze patiné et vernis

*Patinated and varnished bronze base*



**Vase moyen modèle**

Édition limitée à 225 exemplaires

H : 27,5 cm L : 22 cm l : 16 cm

4,7 kg

**Medium Vase**

Limited edition of 225

H: 10.8" L: 8.7" W: 6.3"

10.4 lbs

Ref. 05797



**Centre de table Prestige**

*Finition à la feuille d'or sur 1 bouquet de deux roses*

*Édition limitée à 99 exemplaires*

*H : 27 cm L : 67 cm l : 36 cm*

*21 kg*

***Prestige Centerpiece***

*Gold Leaf Gilding, on 1 bouquet of two roses*

*Limited edition of 99*

*H: 10.6" L: 26.4" W: 14.2"*

*46.3 lbs*

Ref. 05799

*Socle en bronze patiné et vernis  
Patinated and varnished bronze base*



**Fleur décorative**

*H : 8 cm L : 13 cm l : 13 cm*

*0,7 kg*

***Decorative Flower***

*H: 3.1" L: 5.1" W: 5.1"*

*1.5 lbs*

Ref. 05800





**Vase grand modèle**  
**Finition à la feuille d'or**  
Édition limitée à 125 exemplaires  
H : 45 cm L : 28 cm l : 28 cm  
16,2 kg

**Large Vase**  
**Gold Leaf Gilding**  
Limited edition of 125  
H: 17.7" L: 11" W: 11"  
35.7 lbs

Ref. 05798



# SAFRAN

## SAFFRON



**Vase grand modèle**

Edition numérotée

H : 35 cm L : 29 cm l : 29 cm  
9,6 kg

*Large Vase*

*Numbered edition*

H: 13.7" L: 11.4" W: 11.4"  
21.2 lbs

Ref. 05604



**Vase moyen modèle**

Edition numérotée

H : 27 cm L : 21,5 cm l : 16 cm  
4,3 kg

*Medium Vase*

*Numbered edition*

H: 10.6" L: 8.5" W: 6.3"  
9.4 lbs

Ref. 05601



**Vase petit modèle**

Edition numérotée

H : 16 cm L : 13 cm l : 13 cm  
1,2 kg

*Small Vase*

*Numbered edition*

H: 6.3" L: 5.1" W: 5.1"  
2.7 lbs

Ref. 05610



**Fleur décorative petit modèle**

H : 6,5 cm L : 11 cm l : 11 cm  
0,3 kg

*Small Decorative Flower*

H: 2.6" L: 4.3" W: 4.3"  
0.7 lbs

Ref. 05600



**Fleur décorative grand modèle**

H : 11 cm L : 13 cm l : 13 cm  
0,6 kg

*Large Decorative Flower*

H: 4.3" L: 5.1" W: 5.1"  
1.3 lbs

Ref. 05603



**Coupe grand modèle**

Edition numérotée

H : 12 cm L : 32 cm l : 32 cm  
3,2 kg

*Large Bowl*

*Numbered edition*

H: 4.7" L: 12.6" W: 12.6"  
7.1 lbs

Ref. 05611

[Retour au sommaire](#)

[Retour à l'index](#)





**Vase moyen modèle**  
Édition numérotée  
H : 28 cm L : 24 cm l : 24 cm  
6,6 kg

*Medium Vase*  
Numbered edition  
H: 11" L: 9.4" W: 9.4"  
Weight: 14.6 lbs

Ref : 05719



**Coupe moyen modèle**  
Édition numérotée  
H : 13,5 cm L : 31 cm l : 31 cm  
3,8 kg

*Medium Bowl*  
Numbered edition  
H: 5.3" L: 12.2" W: 12.2"  
8.4 lbs

Ref : 05770



**Flacon à parfum**  
Édition numérotée  
H : 9,6 cm L : 4,6 cm l : 3,8 cm  
0,2 kg - 30 ml

*Perfume Bottle*  
Numbered edition  
H: 3.8" L: 1.8" W: 1.5"  
0.3 lbs - 1 oz

Ref : 05767/C



**Mini-coupelle**  
Édition numérotée  
H : 4 cm L : 8 cm l : 6,8 cm  
0,14 kg

*Mini Bowl*  
Numbered edition  
H: 1.6" L: 3.1" W: 2.7"  
0.3 lbs

Ref : 05777



**Fleur décorative**  
H : 4,2 cm L : 11,5 cm l : 9 cm  
0,4 kg

*Decorative Flower*  
H: 1.7" L: 4.5" W: 3.5"  
0.8 lbs

Ref : 05762





**Vase Magnum**

Edition numérotée

H : 50,5 cm L : 43 cm l : 43 cm

17,8 kg

**Magnum Vase**

Numbered edition

H: 19.9" L: 16.9" W: 16.9"

39.3 lbs

Ref. 05630



**Vase grand modèle**

Edition numérotée

H : 37 cm L : 31 cm l : 31 cm

9,9 kg

**Large Vase**

Numbered edition

H: 14.6" L: 12.2" W: 12.2"

21.7 lbs

Ref. 05637



**Vase petit modèle**

Edition numérotée

H : 21 cm L : 17 cm l : 17 cm

2 kg

**Small Vase**

Numbered edition

H: 8.3" L: 6.7" W: 6.7"

4.3 lbs

Ref. 05627



**Coupe grand modèle**  
Edition numérotée  
H : 10,5 cm Ø : 28 cm  
5,1 kg

**Large Bowl**  
Numbered edition  
H: 4.1" Ø: 11"  
11.2 lbs

Ref. 05638

**Coupe moyen modèle**  
Edition numérotée  
H : 12 cm L : 26 cm l : 16 cm  
1,6 kg

**Medium Bowl**  
Numbered edition  
H: 4.7" L: 10.2" W: 6.3"  
3.6 lbs

Ref. 05629



**Fleur décorative**  
H : 5,5 cm L : 13 cm l : 9 cm  
0,3 kg

**Decorative Flower**  
H: 2.2" L: 5.1" W: 3.5"  
0.6 lbs

Ref. 05655





### Vase Magnum

Édition limitée à 99 exemplaires  
H : 50,5 cm L : 43 cm l : 43 cm  
19 kg

### Magnum Vase

Limited edition of 99  
H: 19.9" L: 17" W: 17"  
41.9 lbs

Ref : 05630-1

### Vase grand modèle

Édition limitée à 225 exemplaires  
H : 37 cm L : 31 cm l : 31 cm  
10 kg

### Large Vase

Limited edition of 225  
H: 14.6" L: 12.2" W: 12.2"  
22 lbs

Ref : 05637-1



### Vase moyen modèle

Édition numérotée  
H : 27,5 cm L : 24 cm l : 24 cm  
4,9 kg

### Medium Vase

Numbered edition  
H: 10.8" L: 9.5" W: 9.5"  
10.8 lbs

Ref : 05793







Vase Magnum rouge à l'or  
Édition limitée à 50 exemplaires  
H : 52,5 cm L : 41 cm l : 41 cm  
27,3 kg

*Magnum "Rouge à l'or" Vase*  
Limited edition of 50  
H: 20.6" L: 16.1" W: 16.1"  
60.2 lbs

Ref. 03375-6



Vase Magnum ambre foncé  
Édition limitée à 50 exemplaires  
H : 52,5 cm L : 41 cm l : 41 cm  
27,3 kg

*Magnum Dark Amber Vase*  
Limited edition of 50  
H: 20.6" L: 16.1" W: 16.1"  
60.2 lbs

Ref. 03375-5





**Vase grand modèle ambre foncé**  
Edition limitée à 99 exemplaires  
H : 33 cm L : 29 cm l : 25 cm  
7,8 kg

**Large Dark Amber Vase**  
Limited edition of 99  
H: 13" L: 11.4" W: 9.8"  
17.3 lbs

Ref. 03574-9



**Vase grand modèle bleu**  
Edition numérotée  
H : 33 cm L : 29 cm l : 25 cm  
7,8 kg

**Large Blue Vase**  
Numbered edition  
H: 13" L: 11.4" W: 9.8"  
17.3 lbs

Ref. 03574-7

**Vase grand modèle Ultraviolet**  
Edition numérotée  
H : 33 cm L : 29 cm l : 25 cm  
7,83 kg

**Large Ultraviolet Vase**  
Numbered edition  
H: 13" L: 11.4" W: 9.8"  
17.3 lbs

Ref. 03574-6





**Vase grand modèle ambre**  
H : 33 cm L : 29 cm l : 25 cm  
7,8 kg

*Large Amber Vase*  
H: 13" L: 11.4" W: 9.8"  
17.3 lbs

Ref. 03574



**Vase grand modèle appaloosa noir**  
Edition numérotée  
H : 33 cm L : 29 cm l : 25 cm  
7,83 kg

*Large Black Appaloosa Vase*  
Numbered edition  
H: 13" L: 11.4" W: 9.8"  
17.3 lbs

Ref. 03574-5



**Vase bleu**  
Edition numérotée  
H : 17 cm L : 12 cm l : 12 cm  
1,2 kg

*Blue Vase*  
Numbered edition  
H: 6.7" L: 4.7" W: 4.7"  
2.6 lbs

Ref. 05213-4



**Vase ultraviolet**  
Edition numérotée  
H : 17 cm L : 12 cm l : 12 cm  
1,2 kg

*Ultraviolet Vase*  
Numbered edition  
H: 6.7" L: 4.7" W: 4.7"  
2.6 lbs

Ref. 05213-2



**Vase rouge**  
Edition numérotée  
H : 17 cm L : 12 cm l : 12 cm  
1,2 kg

*Red Vase*  
Numbered edition  
H: 6.7" L: 4.7" W: 4.7"  
2.6 lbs

Ref. 05213-5



**Vase ambre**  
Edition numérotée  
H : 17 cm L : 12 cm l : 12 cm  
1,2 kg

*Amber Vase*  
Numbered edition  
H: 6.7" L: 4.7" W: 4.7"  
2.6 lbs

Ref. 05213-1



**Mini Vase ambre**  
H : 7 cm L : 6 cm l : 6 cm  
0,1 kg

*Amber Mini-Vase*  
H: 2.7" L: 2.3" W: 2.3"  
0.3 lbs

Ref. 05158/C



**Coupe ambre**

H : 11,6 cm L : 30 cm l : 30 cm  
2,5 kg

**Amber Bowl**

H: 4.5" L: 11.8" W: 11.8"  
5.5 lbs

Ref. 03579



**Coupe ultraviolet**

Edition numérotée  
H : 11,6 cm L : 30 cm l : 30 cm  
2,5 kg

**Ultraviolet Bowl**

Numbered edition  
H: 4.5" L: 11.8" W: 11.8"  
5.5 lbs

Ref. 03579-2



**Coupe rouge**

Edition numérotée  
H : 11,6 cm L : 30 cm l : 30 cm  
2,5 kg

**Red Bowl**

Numbered edition  
H: 4.5" L: 11.8" W: 11.8"  
5.5 lbs

Ref. 03579-3



**Coupelle rouge**

Edition numérotée  
H : 7,5 cm L : 16 cm l : 16 cm  
0,7 kg

**Small Red Bowl**

Numbered edition  
H: 3" L: 6.3" W: 6.3"  
1.5 lbs

Ref. 03228-3



**Coupelle ambre**

H : 7,5 cm L : 16 cm l : 16 cm  
0,7 kg

**Small Amber Bowl**

H: 3" L: 6.3" W: 6.3"  
1.5 lbs

Ref. 03228



**Coupelle ultraviolet**

H : 7,5 cm L : 16 cm l : 16 cm  
0,7 kg

**Small Ultraviolet Bowl**

H: 3" L: 6.3" W: 6.3"  
1.5 lbs

Ref. 03228-2



**Vase grand modèle**

Édition numérotée

H : 32 cm L : 23,5 cm l : 23,5 cm

7 kg

**Large Vase**

Numbered edition

H: 12.6" L: 9.3" W: 9.3"

15.4 lbs

Ref : 05772

**Vase petit modèle**

Édition numérotée

H : 22,5 cm L : 17 cm l : 17 cm

3,5 kg

**Small Vase**

Numbered edition

H: 8.9" L: 6.7" W: 6.7"

7.7 lbs

Ref : 05768



**Centre de table**

Édition numérotée

H : 16 cm L : 53 cm l : 46 cm

10,5 kg

**Centerpiece**

Numbered edition

H: 6.3" L: 20.9" W: 18.1"

23.1 lbs

Ref : 05769





## UNIVERS ANIMALIER ANIMAL UNIVERSE

LE CHEVAL / THE HORSE.....	110-131
LA MER / THE SEA.....	132-157
SCULPTURES ET PIÈCES ANIMALIÈRES / SCULPTURES AND ANIMAL PIECES.....	158-193



UNIVERS ANIMALIER  
ANIMAL UNIVERSE

LE CHEVAL  
*THE HORSE*



# CAVALCADE - JEU D'ÉCHECS

## CAVALCADE - CHESS GAME



**Jeu d'échecs Cavalcade**  
Édition limitée à 50 exemplaires  
H : 8,5 cm L : 61 cm l : 59 cm  
12,5 kg

**Cavalcade Chess Board**  
Limited edition of 50  
H: 12.6" L: 9.3" W: 9.3"  
27.5 lbs

05229

- Roi et Reine : H : 11 cm - couronnes délicatement réhaussées à la feuille d'or.
- Pions : H : 6 cm à 11 cm
- Les pièces sont disposées dans le coffret sous le plateau de jeu, et se dévoilent sous une feuille de cuir

Echiquier en cuir : fabrication Hector Saxe

- Coffret en cuir orange
- Plateau de jeu en marqueterie de cuir orange et bleu marine – surpiqué ton sur ton : L : 61 cm x l : 59 cm
- Anses dorées à l'or fin

- King & Queen : H: 4.3" - crowns enhanced with gold leaf.
- Dimensions of the pieces: between 2.4" and 4.3" high
- The pieces are arranged in a set underneath the game board and are revealed under an elegant leather leaf

Chess board in leather, made in France by Hector Saxe

- An inlaid leather chess game dark blue and orange
- Large board - 24" x 23.2" - with tone-on-tone stitching
- Gold-plated bronze handles

*Hector Saxe*  
PARIS

[Retour au sommaire](#)

[Retour à l'index](#)



# CAVALCADE - CAVALIERS D'ÉCHECS

---

## CAVALCADE - CHESS KNIGHTS



### **Cavalier d'échecs**

Édition limitée à 250 exemplaires  
H : 23,5 cm L : 14 cm l : 9 cm  
2,3 kg

### **Chess Knights**

Limited edition of 250  
H: 9.3" L: 5.5" W: 3.5"  
4.9 lbs

Ambre / Amber Ref : 05791  
Bleu-gris / Blue-Grey Ref : 05791-1



# VASE CAVALCADE

## CAVALCADE VASE



Vase Prestige Cavalcade bleu-gris  
Édition limitée à 50 exemplaires  
H : 86 cm Ø : 57 cm  
62,3 kg

*Blue-Grey Cavalcade Prestige Vase*  
Limited edition of 50  
H: 33.9" Ø: 22.4"  
137.3 lbs

Ref : 05586-3

Socle en bronze blanc patiné  
Base in patinated White bronze



Vase Prestige Cavalcade ambre  
Édition limitée à 50 exemplaires  
H : 86 cm Ø : 57 cm  
62,3 kg

*Amber Cavalcade Prestige Vase*  
Limited edition of 50  
H: 33.9" Ø: 22.4"  
137.3 lbs

Ref : 05586

Socle en bronze patiné  
Base in patinated bronze

# CENTRE DE TABLE CAVALCADE

## CAVALCADE CENTERPIECE

### Centre de table Cavalcade bleu gris

Édition limitée à 125 exemplaires  
H : 31 cm L : 67 cm l : 42 cm  
21,5 kg

### *Blue-Grey Cavalcade Centerpiece*

Limited edition of 125  
H: 12.2" L: 26.4" W: 16.5"  
47 lbs

Ref. 05592-3



Socle en bronze blanc patiné  
Base in patinated white bronze



### Centre de table brun glacé

Édition limitée à 125 exemplaires  
H : 31 cm L : 67 cm l : 42 cm  
21,5 kg

### *Glazed Brown Centerpiece*

Limited edition of 125  
H: 12.2" L: 26.4" W: 16.5"  
47 lbs

Ref. 05592-6

Socle en bronze jaune avec une  
légère patine brune  
Base in yellow bronze with a  
light brown patina

[Retour au sommaire](#)

[Retour à l'index](#)



**Vase Magnum brun glacé**  
Édition limitée à 175 exemplaires  
H : 50 cm L : 40 cm l : 40 cm  
25,3 kg

*Glazed Brown Magnum Vase*  
Limited edition of 175  
H: 19.7" L: 15.7" W: 15.7"  
55.8 lbs

Ref. 05381-16



**Vase Magnum cheval gris bleu,  
3 têtes argentées**  
Édition limitée à 25 exemplaires  
H : 50 cm L : 40 cm l : 40 cm  
25,3 kg

*Magnum Grey Blue Horse Vase,  
3 Silvered Heads*  
Limited edition of 25  
H: 19.7" L: 15.7" W: 15.7"  
55.8 lbs

Ref. 05381-12

# VASE CAVALCADE

## CAVALCADE VASE



Vase Magnum cheval ambre  
Édition limitée à 175 exemplaires  
H : 50 cm L : 40 cm l : 40 cm  
25,3 kg

*Magnum Amber Horse Vase*  
Limited edition of 175  
H: 19.7" L: 15.7" W: 15.7"  
55.8 lbs

Ref. 05381



Vase Magnum cheval noir  
Édition limitée à 175 exemplaires  
H : 50 cm L : 40 cm l : 40 cm  
25,3 kg

*Magnum Black Horse Vase*  
Limited edition of 175  
H: 19.7" L: 15.7" W: 15.7"  
55.8 lbs

Ref. 05381-15

# VASE CAVALCADE

## CAVALCADE VASE



Vase Magnum bleu 2 têtes dorées à la feuille d'or  
Édition limitée à 25 exemplaires  
H : 50 cm L : 40 cm l : 40 cm  
25,3 kg

*Magnum Blue Horse Vase with 2 Gilded Heads*  
Limited edition of 25  
H: 19.7" L: 15.7" W: 15.7"  
55.8 lbs

Ref. 05381-13



Vase Magnum cheval ambre, 3 têtes dorées  
Édition limitée à 25 exemplaires  
H : 50 cm L : 40 cm l : 40 cm  
25,3 kg

*Magnum Amber Horse Vase, 3 Gilded Heads*  
Limited edition of 25  
H: 19.7" L: 15.7" W: 15.7"  
55.8 lbs

Ref. 05381-10

# VASE CAVALCADE

## CAVALCADE VASE



**Vase Cheval gris bleu**  
Édition limitée à 500 exemplaires  
H : 38 cm L : 33 cm I : 33 cm  
13 kg

*Grey Blue Horse Vase*  
Limited edition of 500  
H: 15" L: 13" W: 13"  
28.6 lbs

Ref. 05358-1



**Vase grand modèle brun glacé**  
Édition limitée à 500 exemplaires  
H : 38 cm L : 33 cm I : 33 cm  
13 kg

*Glazed Brown Large Vase*  
Limited edition of 500  
H: 15" L: 13" W: 13"  
28.6 lbs

Ref. 05358-6



**Vase Cheval bleu**  
Édition limitée à 175 exemplaires  
H : 38 cm L : 33 cm I : 33 cm  
13 kg

*Blue Horse Vase*  
Limited edition of 175  
H: 15" L: 13" W: 13"  
28.6 lbs

Ref. 05358-4



**Vase Cheval ambre**  
Édition limitée à 500 exemplaires  
H : 38 cm L : 33 cm I : 33 cm  
13 kg

*Amber Horse Vase*  
Limited edition of 500  
H: 15" L: 13" W: 13"  
28.6 lbs

Ref. 05358

[Retour au sommaire](#)

[Retour à l'index](#)





*Sculpture 2 Chevaux Cavalcade*  
Édition limitée à 500 exemplaires  
H : 25 cm L : 20 cm l : 13 cm  
3,6 kg

*2 Horse Cavalcade Sculpture*  
Limited edition of 500  
H: 9.8" L: 7.9" W: 5.1"  
7.9 lbs

Ref : 05687



# PLUMIER, PORTE CRAYON & VIDE POCHE CAVALCADE

## CAVALCADE PENCIL HOLDER & TRAY

### Plumier ambre

Édition numérotée  
H : 12,5 cm L : 25 cm l : 13 cm  
2,2 kg

### Amber Pencil Holder

Numbered edition  
H: 4.9" L: 9.8" W: 5.1"  
4.8 lbs

Ref. 05668-1



### Plumier gris-bleu

Édition numérotée  
H : 12,5 cm L : 25 cm l : 13 cm  
2,2 kg

### Blue Grey Pencil Holder

Numbered edition  
H: 4.9" L: 9.8" W: 5.1"  
4.8 lbs

Ref. 05668



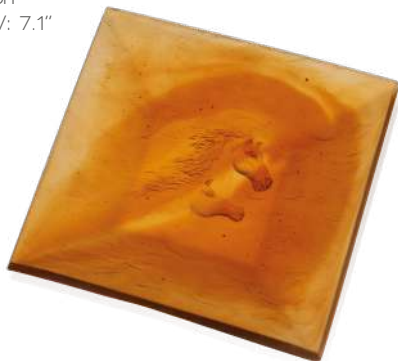
### Vide poche cavalcade ambre

Édition numérotée  
H : 3 cm L : 18 cm l : 18 cm  
1,2 kg

### Amber Tray

Numbered edition  
H: 1.2" L: 7.1" W: 7.1"  
2.6 lbs

Ref. 05682-1



### Vide poche cavalcade gris-bleu

Édition numérotée  
H : 3 cm L : 18 cm l : 18 cm  
1,2 kg

### Blue Grey Tray

Numbered edition  
H: 1.2" L: 7.1" W: 7.1"  
2.6 lbs

Ref. 05682



### Porte Crayon ambre

Édition numérotée  
H : 17,5 cm L : 13 cm l : 8 cm  
0,9 kg

### Amber Pencil Holder

Numbered edition  
H: 6.9" L: 5.1" W: 3.1"  
2.1 lbs

Ref : 05715-1



### Porte Crayon gris-bleu

Édition numérotée  
H : 17,5 cm L : 13 cm l : 8 cm  
0,9 kg

### Grey Blue Pencil Holder

Numbered edition  
H: 6.9" L: 5.1" W: 3.1"  
2.1 lbs

Ref : 05715



[Retour au sommaire](#)

[Retour à l'index](#)

# VASE CHEVAUX AILÉS

## STANISLAS URN

Vase chevaux ailés gris  
Édition limitée à 50 exemplaires  
H : 87 cm L : 51 cm l : 51 cm  
63,5 kg

*Grey Stanislas Urn*  
Limited edition of 50  
H: 34.3" L: 20.1" W: 20.1"  
140 lbs

Ref. 03207-4



Vase chevaux ailés ambre  
Édition limitée à 50 exemplaires  
H : 87 cm L : 51 cm l : 51 cm  
63,5 kg

*Amber Stanislas Urn*  
Limited edition of 50  
H: 34.2" L: 20" W: 20"  
140 lbs

Ref. 03207-3



**Cheval fougueux ambre brun**  
Édition limitée à 500 exemplaires  
H : 37 cm L : 28 cm l : 13 cm  
4,2 kg

*Amber Brown Spirited Horse*  
Limited edition of 500  
H: 14.6" L: 11" W: 5.1"  
9.2 lbs

Ref : 05585

**Cheval fougueux noir**  
Édition limitée à 500 exemplaires  
H : 37 cm L : 28 cm l : 13 cm  
4,2 kg

*Black Spirited Horse*  
Limited edition of 500  
H: 14.6" L: 11" W: 5.1"  
9.2 lbs

Ref : 05585-1





**Sculpture Tête de Cheval**

Édition limitée à 500 exemplaires  
H : 40,5 cm L : 47 cm l : 19 cm  
25,8 kg

**Horse Head Sculpture**

Limited edition of 500  
H: 16" L: 18.5" W: 7.5"  
56.7 lbs

Ref : 05696

Socle en granit noir, dessus satiné  
Black granite base with satin finish

**Cheval horoscope**

H : 11 cm L : 11,5 cm l : 3,5 cm  
0,2 kg

**Horse Horoscope**

H: 4.3" L: 4.5" W: 1.3"  
0.5 lbs

Ref : 05561



**Mini-poulain ambre gris**

H : 4,4 cm L : 6 cm l : 3,5 cm  
0,06 kg

**Amber Grey Mini-Foal**

H: 1.7" L: 2.4" W: 1.3"  
0.1 lbs

Ref. 05333-2/C



# CAVALIÈRE ANDALOUSE

## ANDALUSIAN HORSEWOMAN



*Cavalière Andalouse*  
*Finition à la feuille d'or*  
Édition limitée à 75 exemplaires  
H : 36 cm L : 41 cm l : 12 cm  
7 kg

*Andalusian Horsewoman*  
*Gold Leaf Gilding*  
Limited edition of 75  
H: 14.2" L: 16.1" W: 4.7"  
15.4 lbs

Ref. 05844



UNIVERS ANIMALIER  
ANIMAL UNIVERSE

LA MER  
*THE SEA*





*Vase magnum raies*  
Édition limitée à 99 exemplaires  
H : 54 cm L : 47 cm l : 47 cm  
31 kg

*Rays Magnum Vase*  
Limited edition of 99  
H: 21" L: 18.5" W: 18.5"  
68,3 lbs

Ref. 05821



[Retour au sommaire](#)  
[Retour à l'index](#)

**Centre de table raies**

Édition limitée à 175 exemplaires  
H : 18,5 cm L : 54 cm l : 54 cm  
15,3 kg

**Rays Centerpiece**

Limited edition of 175  
H: 7" L: 21" W: 21"  
33.7 lbs

Ref. 05813

Pastilles en nacre  
Mother of pearl roundels



**Coupelle raies**

Édition numérotée  
H : 6,5 cm L : 18 cm l : 18 cm  
0,71 kg

**Rays Small Bowl**

Numbered edition  
H: 2.5" L: 7" W: 7"  
1.6 lbs

Ref. 05814





**Vase grand modèle dauphins**  
Édition limitée à 175 exemplaires  
H : 34 cm L : 24 cm l : 18 cm  
6,4 kg

*Dolphins Large Vase*  
Limited edition of 175  
H: 13.5" L: 9.5" W: 7"  
14.1 lbs

Ref. 05815

**Vase moyen modèle coquillage**  
Édition limitée à 225 exemplaires  
H : 30 cm L : 25 cm l : 13 cm  
5,1 kg

*Seashell Medium Vase*  
Limited edition of 225  
H: 12" L: 10" W: 5"  
11.2 lbs

Ref. 05820

Pastilles en nacre  
Mother of pearl roundels



**Hippocampe petit modèle bleu**  
Édition numérotée  
H : 19,5 cm L : 11 cm l : 5,5 cm  
0,6 kg

*Small Blue Seahorse*  
Numbered edition  
H: 7.5" L: 4" W: 2"  
1.3 lbs

Ref. 05811







**Candélabre grand modèle**  
Édition limitée à 175 exemplaires  
H : 19,5 cm L : 62 cm l : 25 cm  
13,1 kg

*Large Candelabra*  
Limited edition of 175 pieces  
H: 7.7" L: 24.4" W: 9.8"  
28.9 lbs

Ref. 05829



**Candélabre moyen modèle**  
Édition limitée à 225 exemplaires  
H : 17 cm L : 35 cm l : 13 cm  
3,3 kg

*Medium Candelabra*  
Limited edition of 225 pieces  
H: 6.7" L: 13.8" W: 5.1"  
7.3 lbs

Ref. 05819



**Coffret de 2 bougies sculptées blanches**  
H : 26,5 cm L : 5,5 cm l : 2,8 cm  
0,17 kg

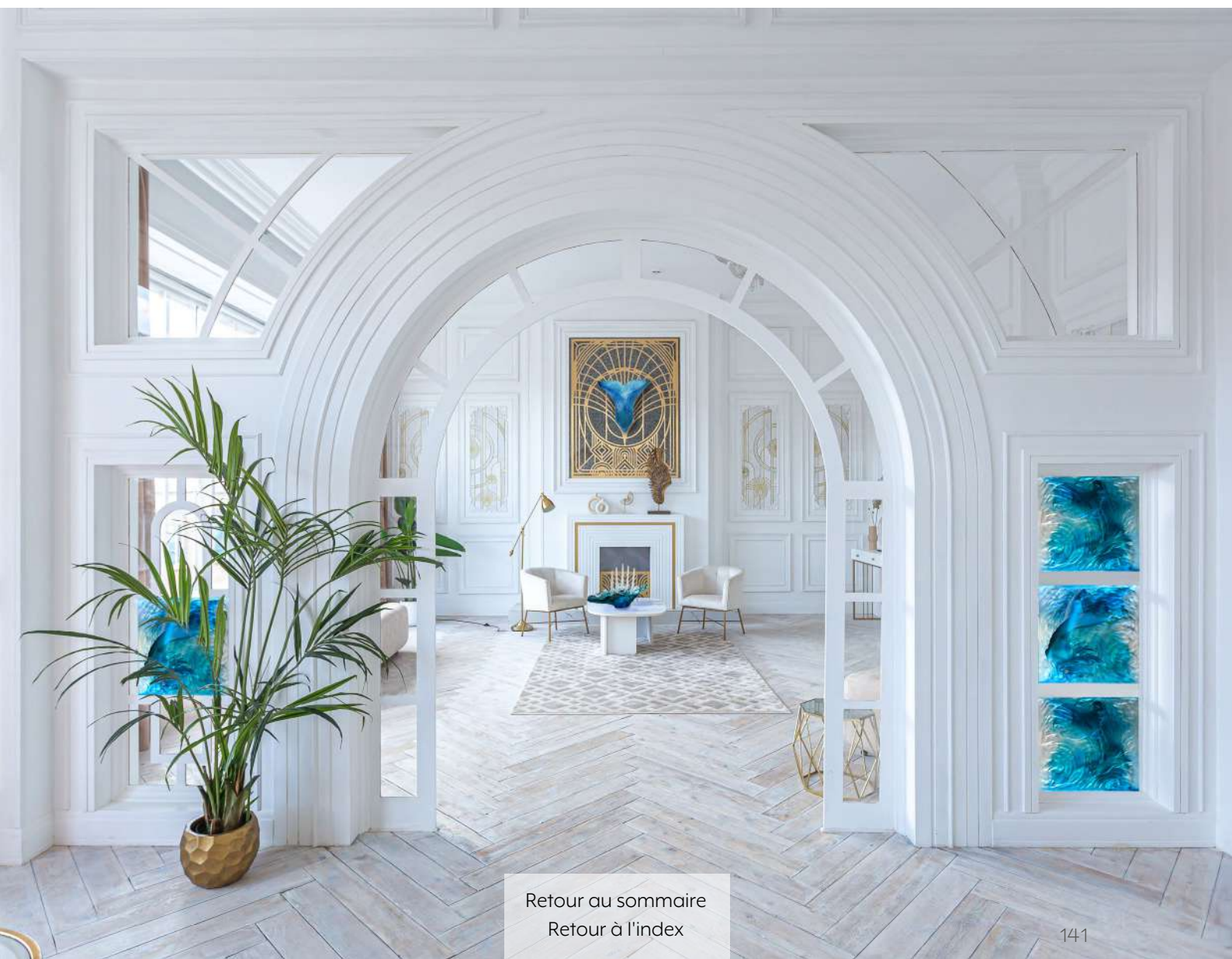
*Set of 2 White Sculpted Candles*  
H: 10.4" L: 2.2" W: 1.1"  
6 oz

Ref. 05842





La collection Maya se décline également en une applique et un panneau décoratif. Retrouvez-les page 228 & 246, dans la catégorie Architecture d'Intérieur.  
*The Maya collection also includes a wall lamp and a decorative panel.. Refer to page 228 & 246 in the Interior Design sector.*





**Espadon Empereur**

Édition limitée à 50 exemplaires  
H : 36 cm L : 80 cm l : 46 cm  
16,3 kg

**Emperor Sailfish**

Limited edition of 50 pieces  
H: 14" L: 31.5" W: 18"  
35.9 lbs

Ref. 05825

Rostré en palladium  
Yeux en topazes bleues & saphirs blancs  
*Palladium-gilded rostrum*  
*Eyes in blue topaz & white sapphires*





Poisson platax moyen modèle jaune & bleu  
Édition numérotée  
H : 19,5 cm L : 12,5 cm l : 8,5 cm  
1,3 kg

*Medium Yellow & Blue Platax Fish*  
Numbered edition  
H: 8" L: 5" W: 3.5"  
2.9 lbs

Ref. 05818-1



Poisson platax moyen modèle bleu & vert  
Édition numérotée  
H : 19,5 cm L : 12,5 cm l : 8,5 cm  
1,3 kg

*Medium Blue & Green Platax Fish*  
Numbered edition  
H: 8" L: 5" W: 3.5"  
2.9 lbs

Ref. 05818



Poisson platax petit modèle  
Édition numérotée  
H : 9 cm L : 7,5 cm l : 6 cm  
0,14 kg

*Small Platax Fish*  
Numbered edition  
H: 3.5" L: 3" W: 2.5"  
0.31 lbs

Ref. 05812





**Couple de poissons ambre vert**  
H : 9 cm L : 7,3 cm l : 2,7 cm  
0,1 kg

*Amber Green Fish Couple*  
H: 3.5" L: 2.9" W: 1"  
0.2 lbs

Ref. 02656

**Couple de poissons bleu jaune**  
H : 9 cm L : 7,3 cm l : 2,7 cm  
0,1 kg

*Blue Yellow Fish Couple*  
H: 3.5" L: 2.9" W: 1"  
0.2 lbs

Ref. 02656-1



**Couple de carpes gold**  
Édition limitée à 800 exemplaires  
H : 25,8 cm L : 19,5 cm l : 14,5 cm  
3,5 kg

*Golden Carps*  
Limited edition of 800  
H: 10.1" L: 7.7" W: 5.7"  
7.8 lbs

Ref. 03306



**Ange royal ambre vert**

Édition limitée à 125 exemplaires  
H : 32,7 cm L : 32 cm l : 20 cm  
Poids : 7,7 kg  
Socle en bronze patiné verni

**Amber Green Royal Angelfish**

Limited edition of 125  
H: 12.9" L: 12.6" W: 7.9"  
Weight: 17 lbs  
Base in varnished patinated bronze

Ref : 05729

**Ange royal bleu jaune**

Édition limitée à 125 exemplaires  
H : 32,7 cm L : 32 cm l : 20 cm  
Poids : 7,7 kg  
Socle en bronze patiné verni

**Blue Yellow Royal Angelfish**

Limited edition of 125  
H: 12.9" L: 12.6" W: 7.9"  
Weight: 17 lbs  
Base in varnished patinated bronze

Ref : 05729-1



**Ange royal turquoise & jaune**

Édition limitée à 125 exemplaires  
H : 33 cm L : 32 cm l : 20 cm  
7,7 kg

**Turquoise Royal Angelfish**

Limited edition of 125  
H: 13" L: 12.5" W: 8"  
15.5 lbs

Ref. 05729-3

Socle en bronze finition palladium  
Dimensions du socle:  
H : 19,7cm L : 18,4 cm l : 15,8 cm

Palladium finished bronze base  
Base dimensions:  
H: 7.8" L: 7.2" W: 6.2"







**La danse des combattants**  
Édition limitée à 99 exemplaires  
H : 33,5 cm L : 35 cm l : 24 cm  
Poids : 7,6 kg  
Socle en bronze patiné verni

*The Dance of the Fighters*  
Limited edition of 99  
H: 13.2" L: 13.8" W: 9.4"  
Weight: 16.8 lbs  
Base in varnished patinated bronze

Ref : 05761



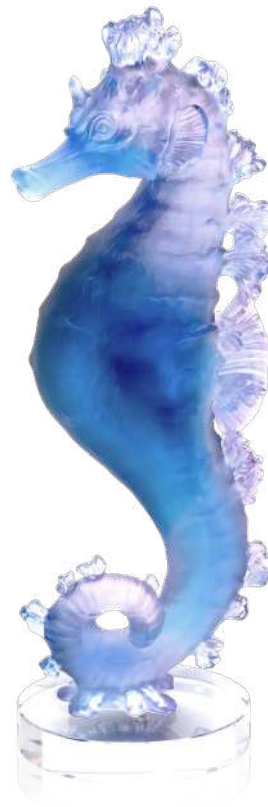
[Retour au sommaire](#)  
[Retour à l'index](#)



**Hippocampe rouge-aurore**  
Édition numérotée  
H : 39,5 cm L : 10 cm I : 15 cm  
3,2 kg

*Amber Red Seahorse*  
Numbered edition  
H: 15.6" L: 3.9" W: 5.9"  
7.1 lbs

Ref : 05714-1



**Hippocampe bleu-rose**  
Édition numérotée  
H : 39,5 cm L : 10 cm I : 15 cm  
3,2 kg

*Blue Pink Seahorse*  
Numbered edition  
H: 15.6" L: 3.9" W: 5.9"  
7.1 lbs

Ref : 05714





**Vase grand modèle blanc**  
Finition à la feuille d'or  
Édition limitée à 99 exemplaires  
H : 47 cm L : 32 cm l : 25,5 cm  
Poids : 10,1 kg

**Large White Gilded Vase**  
Gold Leaf Gilding  
Limited edition of 99  
H: 18.5" L: 12.6" W: 10"  
Weight: 22.3 lbs

Ref : 05717-1



**Vase grand modèle**  
Édition numérotée  
H : 47 cm L : 32 cm l : 25,5 cm  
10,1 kg

**Large Vase**  
Numbered edition  
H: 18.5" L: 12.6" W: 10"  
22.3 lbs

Ref : 05717



**Vase moyen modèle**  
Édition numérotée  
H : 23,5 cm L : 16,5 cm l : 14 cm  
1,9 kg

**Medium Vase**  
Numbered edition  
H: 9.3" L: 6.5" W: 5.5"  
4.2 lbs

Ref : 05725





**Coupe moyen modèle bleu-rouge**  
Édition numérotée  
H : 18 cm L : 36,5 cm l : 23 cm  
3,9 kg

*Medium Blue Red Bowl*  
Numbered edition  
H: 7.1" L: 14.4" W: 9.1"  
8.5 lbs

Ref : 05713

**Coupe moyen modèle rouge aurore**  
Édition numérotée  
H : 18 cm L : 36,5 cm l : 23 cm  
3,9 kg

*Medium Amber Red Bowl*  
Numbered edition  
H: 7.1" L: 14.4" W: 9.1"  
8.5 lbs

Ref : 05713-1



**Centre de table**  
Édition numérotée  
H : 16,5 cm L : 71,5 cm l : 26,5 cm  
9,3 kg

*Centerpiece*  
Numbered edition  
H: 6.5" L: 28.1" W: 10.4"  
20.4 lbs

Ref : 05709





**Coquillage conque**  
Édition numérotée  
H : 19 cm L : 23 cm l : 14,5 cm  
3,5 kg

**Large Shell**  
Numbered edition  
H: 7.5" L: 9.1" W: 5.7"  
7.7 lbs

Ref : 05710



**Coquillage petit modèle**  
H : 6 cm L : 9,5 cm l : 7,5 cm  
0,17 kg

**Small Shell**  
H: 2.4" L: 3.7" W: 3"  
0,37 lbs

Ref : 05712



**Étoile de mer bleue**  
H : 2 cm L : 11 cm l : 11 cm  
Poids : 0,1 kg

**Blue Starfish**  
H: 0.8" L: 4.3" W: 4.3"  
0.3 lbs

Ref : 05711



**Étoile de mer rouge-aurore**  
H : 2 cm L : 11 cm l : 11 cm  
Poids : 0,1 kg

**Amber Red Starfish**  
H: 0.8" L: 4.3" W: 4.3"  
0.3 lbs

Ref : 05711-1



**Tortue de mer grand modèle bleu**  
Édition numérotée  
H : 13 cm L : 25 cm l : 19 cm  
4,2 kg

*Large Blue Sea Turtle*  
Numbered edition  
H: 5.1" L: 9.8" W: 7.5"  
9.3 lbs

Ref : 05699-1



**Tortue de mer grand modèle ambre gris**  
Édition numérotée  
H : 13 cm L : 25 cm l : 19 cm  
Poids : 4,2 kg

*Large Amber Grey Sea Turtle*  
Numbered edition  
H: 5.1" L: 9.8" W: 7.5"  
9.3 lbs

Ref : 05699



**Tortue moyen modèle bleu**  
H : 3,2 cm L : 11 cm l : 8,2 cm  
0,3 kg

*Blue Medium Sea Turtle*  
H: 1.3" L: 4.3" W: 3.2"  
0,7 lbs

Ref : 05721-1



**Tortue moyen modèle bleu-rose**  
H : 3,2 cm L : 11 cm l : 8,2 cm  
Poids : 0,3 kg

*Blue Pink Medium Sea Turtle*  
H: 1.3" L: 4.3" W: 3.2"  
0,7 lbs

Ref : 05721

## TORTUE TURTLE



**Mini-tortue bleu**  
H : 1,9 cm L : 6,3 cm l : 5 cm  
0,05 kg

*Blue Mini-Turtle*  
H: 0.7" L: 2.5" W: 2"  
0.1 lbs

Ref. 02690-5/C



**Mini-tortue turquoise**  
H : 1,9 cm L : 6,3 cm l : 5 cm  
0,05 kg

*Turquoise Mini-Turtle*  
H: 0.7" L: 2.5" W: 2"  
0.1 lbs

Ref. 02690-10/C







[Retour au sommaire](#)  
[Retour à l'index](#)

UNIVERS ANIMALIER  
ANIMAL UNIVERSE

SCULPTURES ET PIÈCES ANIMALIÈRES  
*SCULPTURES AND ANIMAL PIECES*



AIGLE • ÂNE • BUFFLE • CANARD & CANETONS  
EAGLE • DONKEY • BUFFALO • DUCK & DUCKLINGS



**Aigle ambre gris**  
Édition limitée à 888 exemplaires  
H : 24 cm L : 27,6 cm l : 18 cm  
2 kg

*Amber Grey Eagle*  
Limited edition of 888  
H: 9.4" L: 10.9" W: 7.1"  
4.5 lbs

Ref. 02676-1



**Mini âne gris ambre**  
H : 6 cm L : 6 cm l : 12 cm  
0,04 kg

*Grey Amber Mini-Donkey*  
H: 2.4" L: 2.4" W: 4.7"  
0.1 lbs

Ref. 05451/C



**Buffle horoscope**  
H : 8,5 cm L : 10 cm l : 4,5 cm  
0,3 kg

*Ox Horoscope*  
H: 3.3" L: 3.9" W: 1.8"  
0.6 lbs

Ref : 05728



**Canetons jaunes**  
H : 6,9 cm L : 7,5 cm l : 6 cm  
0,3 kg

*Yellow Ducklings*  
H: 2.7" L: 3" W: 2.4"  
0.72 lbs

Ref. 02484



**Canard Colvert**  
H : 7,5 cm L : 13 cm l : 5 cm  
0,4 kg

*Mallard Duck*  
H: 3" L: 5.1" W: 2"  
1 lbs

Ref. 05581



**Mini-chaton joueur ambre**  
H : 4,5 cm L : 5 cm l : 2,5 cm  
0,06 kg

*Playing Amber Mini-Kitten*  
H: 1.8" L: 1.9" W: 1"  
0.1 lbs

Ref. 05263/C

**Chatons**  
H : 10,2 cm L : 10 cm l : 7,5 cm  
0,7 kg

*Kittens*  
H: 4" L: 3.9" W: 3"  
1.6 lbs

Ref. 05026



**Chat ambre-gris**  
H : 8 cm L : 11 cm l : 7 cm  
0,7 kg

*Amber-Grey Cat*  
H: 3.1" L: 4.3" W: 2.8"  
1.5 lbs

Ref. 03931

**Chèvre horoscope**  
H : 9 cm L : 10,5 cm l : 4 cm  
0,2 kg

**Goat Horoscope**  
H: 3.5" L: 4.1" W: 1.7"  
0.5 lbs

Ref : 05558



**Chien horoscope**  
H : 9 cm L : 10 cm l : 4,2 cm  
0,3 kg

**Dog Horoscope**  
H: 3.6" L: 3.9" W: 1.7"  
0.6 lbs

Ref. 05506

**Mini-chiot debout ambre**  
H : 4 cm L : 5,5 cm l : 2,6 cm  
0,06 kg

**Standing Amber Mini-Puppy**  
H: 1.6" L: 2.1" W: 1"  
0.1 lbs

Ref. 05387/C



**Mini-chiot appaloosa**  
H : 4 cm L : 5 cm l : 4,5 cm  
0,06 kg

**Appaloosa Mini-Puppy**  
H: 1.6" L: 2" W: 1.8"  
0.1 lbs

Ref. 05262-2/C





**Chouette Edwige verte ambre**  
Edition numérotée  
H : 15 cm L : 9 cm l : 12 cm  
1,4 kg

*Green Amber Edwige Owl*  
Numbered edition  
H: 5.9" L: 3.5" W: 4.7"  
3 lbs

Ref. 05306



**Chouette sur livre ambre gris**  
H : 8,5 cm L : 6 cm l : 5 cm  
0,3 kg

*Amber Grey Owl on Book*  
H: 3.3" L: 2.4" W: 2"  
0.6 lbs

Ref. 03465-1



**Cochon horoscope ambre**  
H : 6,3 cm L : 8,5 cm l : 3,5 cm  
0,3 kg

**Amber Pig Horoscope**  
H: 2.5" L: 3.3" W: 1.4"  
0.6 lbs

Ref. 03392



**Coq horoscope ambre vert**  
H : 9,5 cm L : 8 cm l : 4,5 cm  
0,2 kg

**Amber Green Horoscope Rooster**  
H: 3.7" L: 3.1" W: 1.8"  
0.5 lbs

Ref. 02693

**Couple de cygnes rose**  
H : 4,7 cm L : 6,2 cm l : 5,1 cm  
0,09 kg

**Pink Swan Couple**  
H: 1.9" L: 2.4" W: 2"  
0.2 lbs

Ref. 02259-1





**Vase boule Dragon**  
Édition limitée à 888 exemplaires  
H : 24 cm L : 21 cm l : 21 cm  
4,4 kg

*Dragon Vase*  
Limited edition of 888  
H: 9.4" L: 8.3" W: 8.3"  
9.7 lbs

Ref. 05173

**Dragon Huit ambre**  
Edition numérotée  
H : 13 cm L : 13 cm l : 11,5 cm  
0,6 kg

*Amber Dragon Eight*  
Numbered edition  
H : 5.1" L: 5.1" W: 4.5"  
1.4 lbs

Ref. 03437-1



**Dragon horoscope**  
H : 8 cm L : 9,5 cm l : 6,5 cm  
0,2 kg

*Dragon Horoscope*  
H : 3.1" L: 3.7" W: 2.6"  
0.5 lbs

Ref : 05559



**Dromadaire de course**

Édition limitée à 50 exemplaires

H : 33,5 cm L : 41 cm l : 10,7 cm

7 kg

***Racing Dromedary***

*Limited edition of 50*

*H: 13.2" L: 16.1" W: 4.2"*

*15.4 lbs*

Ref : 05783





# ÉLÉPHANT

## ELEPHANT



**Eléphant ambre**  
H : 9,5 cm L : 12 cm l : 3,5 cm  
0,3 kg

*Amber Elephant*  
H: 3.7" L: 4.7" W: 1.4"  
0.6 lbs

Ref. 03917



**Eléphant noir**  
H : 9,5 cm L : 12 cm l : 3,5 cm  
0,3 kg

*Black Elephant*  
H: 3.7" L: 4.7" W: 1.4"  
0.6 lbs

Ref. 03917-1



**Mini-éléphant ambre gris**  
H : 5 cm L : 5 cm l : 3,5 cm  
0,1 kg

*Amber Grey Mini-Elephant*  
H: 2" L: 2" W: 1.4"  
0.2 lbs

Ref. 05136/C



**Mini-éléphant bleu**  
H : 5 cm L : 5 cm l : 3,5 cm  
0,1 kg

*Blue Mini-Elephant*  
H: 2" L: 2" W: 1.4"  
0.2 lbs

Ref. 05136-2/C



**Mini-éléphant rose**  
H : 5 cm L : 5 cm l : 3,5 cm  
0,1 kg

*Pink Mini-Elephant*  
H: 2" L: 2" W: 1.4"  
0.2 lbs

Ref. 05136-1/C



**Éléphanteau bleu**  
Édition numérotée  
H : 10,5 cm L : 11 cm l : 8,5 cm  
0,7 kg

*Blue Éléphanteau*  
Numbered edition  
H: 4.1" L: 4.3" W: 3.3"  
1.5 lbs

Ref : 05778-1



**Éléphanteau rose**  
Édition numérotée  
H : 10,5 cm L : 11 cm l : 8,5 cm  
0,7 kg

*Pink Éléphanteau*  
Numbered edition  
H: 4.1" L: 4.3" W: 3.3"  
1.5 lbs

Ref : 05778



GIRAFE • GRENOUILLE • HIPPOPOTAME  
GIRAFFE • FROG • HIPPOPOTAMUS



**Mini-girafe ambre**

H : 6,5 cm L : 4 cm l : 5,5 cm  
0,07 kg

**Amber Mini-Giraffe**

H: 2.5" L: 1.6" W: 2.2"  
0.2 lbs

Ref. 05260-1/C

**Rainette turquoise**

H : 4 cm L : 5,5 cm l : 6 cm  
0,07 kg

**Turquoise Frog**

H: 1.6" L: 2.2" W: 2.6"  
0.1 lbs

Ref. 03281



**Mini-hippopotame**

H : 4 cm L : 7,2 cm l : 3,2 cm  
0,1 kg

**Mini-Hippopotamus**

H: 1.6" L: 2.8" W: 1.2"  
0.2 lbs

Ref. 05134/C



**Lapin horoscope**  
H : 10,4 cm L : 7 cm l : 7 cm  
Poids : 0,28 kg

*Rabbit Horoscope*  
H: 4.1" L: 2.8" W: 2.8"  
Weight: 0.6 lbs

Ref : 05776



**Lapins horoscope ambre-gris**  
H : 7 cm L : 9,2 cm l : 6,2 cm  
0,3 kg

*Amber-Grey Horoscope Rabbits*  
H: 2.7" L: 3.6" W: 2.4"  
0.6 lbs

Ref. 05131



**Léopard**

Édition limitée à 500 exemplaires  
H : 18,5 cm L : 36,5 cm l : 10 cm  
3,4 kg

**Leopard**

Limited edition of 500  
H: 7.3" L: 14.4" W: 3.9"  
7.4 lbs

Ref : 05747



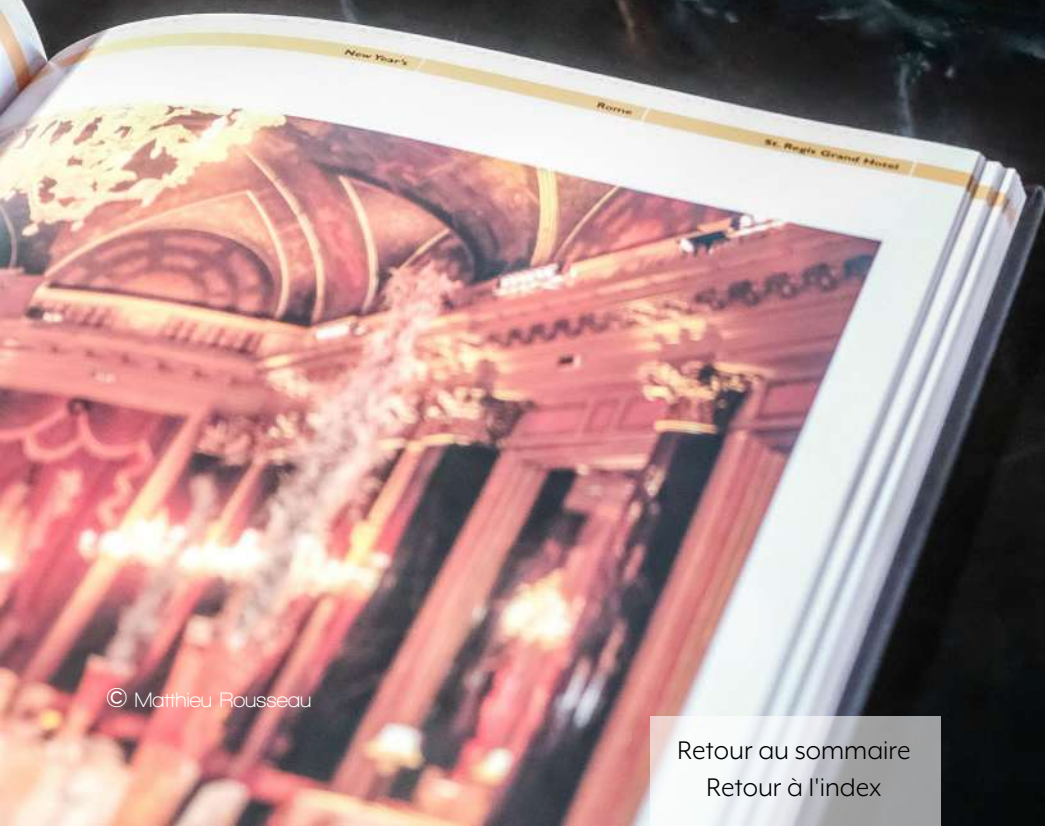
**Léopard tropical**

Édition limitée à 500 exemplaires  
H : 18,5 cm L : 36,5 cm l : 10 cm  
3,36 kg

**Tropical Leopard**

Limited edition of 500  
H: 7.3" L: 14.4" W: 3.9"  
7.4 lbs

Ref : 05747-1



# PLUMIER, PORTE CRAYON & VIDE-POCHE LÉOPARD

## LEOPARD PENCIL HOLDER & TRAY



### Plumier Léopard

Édition numérotée

H : 13 cm L : 26 cm l : 12,5 cm

2,2 kg

### Leopard Pencil Holder

Numbered edition

H: 5.1" L: 10.2" W: 4.9"

4.9 lbs

Ref : 05745

### Vide poche Léopard

Édition numérotée

H : 4.8 cm L : 17 cm l : 18 cm

1,1 kg

### Leopard Tray

Numbered edition

H: 1.9" L: 6.7" W: 7.1"

2.4 lbs

Ref : 05748



### Porte crayons Léopard

Édition numérotée

H : 17,5 cm L : 10,5 cm l : 9,7 cm

1 kg

### Leopard Pencil Pot

Numbered edition

H: 6.9" L: 4.1" W: 3.8"

2.3 lbs

Ref : 05746



[Retour au sommaire](#)

[Retour à l'index](#)

# PLUMIER & VIDE-POCHE LÉOPARD TROPICAL

## LEOPARD TROPICAL PENCIL HOLDER & TRAY

### Plumier ambre-vert

Édition numérotée

H : 13 cm L : 26 cm l : 12,5 cm

2,2 kg

### Amber Green Pencil Holder

Numbered edition

H: 5.1" L: 10.2" W: 4.9"

4.9 lbs

Ref : 05745-1



### Vide-poche ambre-vert

Édition numérotée

H : 4,8 cm L : 17 cm l : 18 cm

1,1 kg

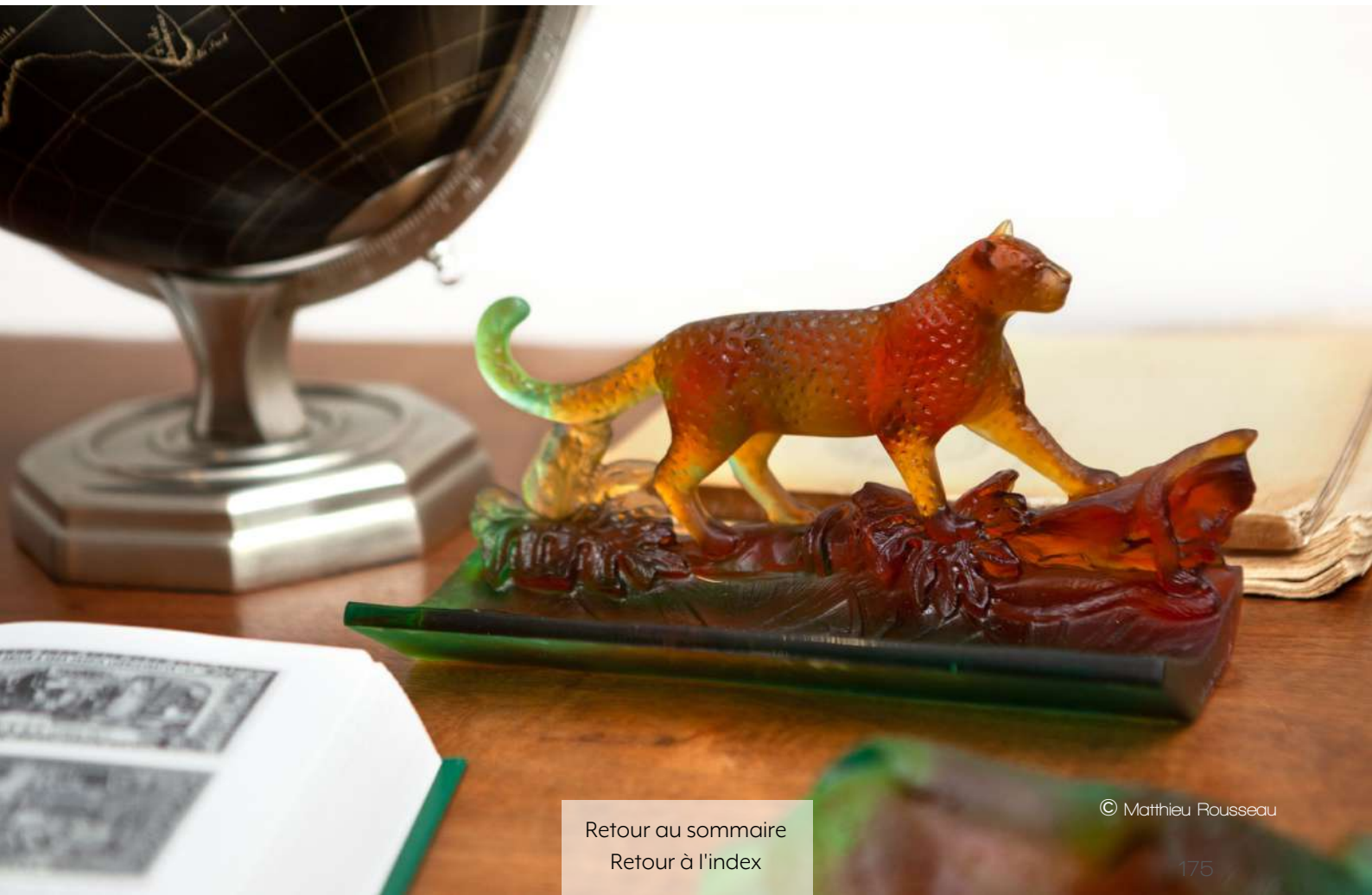
### Amber Green Tray

Numbered edition

H: 1.9" L: 6.7" W: 7.1"

2.4 lbs

Ref : 05748-1





**Licorne**

**Finitions à la feuille d'or**

Édition limitée à 125 exemplaires

H : 26 cm L : 27 cm l : 9,5 cm

5,2 kg

**Unicorn**

**Gold Leaf Gilding**

Limited edition of 125

H: 10.2" L: 10.6" W: 3.7"

11.5 lbs

Ref. 05801





**Lion Sand ambre**

Édition limitée à 500 exemplaires  
H : 23 cm L : 33 cm l : 10 cm  
5,5 kg

***Amber Sand Lion***

*Limited edition of 500*  
*H: 9" L: 13" W: 3.9"*  
*12.1 lbs*

Ref. 05562

**Lion Sand noir**

Édition limitée à 500 exemplaires  
H : 23 cm L : 33 cm l : 10 cm  
5,5 kg

***Black Sand Lion***

*Limited edition of 500*  
*H: 9" L: 13" W: 3.9"*  
*12.1 lbs*

Ref. 05562-1





**Lionne & lionceaux**

Édition numérotée

H : 6,4 cm L : 14,5 cm l : 9 cm

Poids : 0,5 kg

**Lioness & Cubs**

Numbered edition

H: 2.5" L: 5.7" W: 3.5"

Weight: 1.1 lbs

Ref : 05708



**Maternity Lion**

Edition numérotée

H : 13 cm L : 28,5 cm l : 21 cm

3,6 kg

**Maternity Lion**

Numbered edition

H: 5.1" L: 11.2" W: 8.2"

7.9 lbs

Ref. 03496

**Lion ambre**

H : 7,8 cm L : 13 cm l : 8,5 cm

0,6 kg

**Amber Lion**

H: 3" L: 5.1" W: 3.3"

1.2 lbs

Ref. 03318-1



**Ours brun**  
Édition limitée à 500 exemplaires  
H : 25 cm L : 34 cm l : 13 cm  
Poids : 8,5 kg

*Brown Bear*  
Limited edition of 500  
H: 9.8" L: 13.4" W: 5.1"  
Weight: 18.7 lbs

Ref : 05744



**Ours ambre foncé**  
H : 9,5 cm L : 13,4 cm l : 5 cm  
0,7 kg

*Dark Amber Bear*  
H: 3.7" L: 5.3" W: 2"  
1.5 lbs

Ref. 05423

**Mini-ourson ambre gris**  
H : 4 cm L : 5 cm l : 5 cm  
0,1 kg

*Amber Grey Mini-Bear Cub*  
H: 1.6" L: 2" W: 2"  
0.2 lbs

Ref. 05261-1/C



# PANTHÈRE

## PANTHER

**Panthère noire sur arbre émeraude**  
Edition numérotée  
H : 15 cm L : 15,5 cm l : 6,5 cm  
0,8 kg

***Black Panther on Emerald Tree***  
Numbered edition  
H: 5.9" L: 6.1" W: 2.5"  
1.8 lbs

Ref. 05027-4



**Panthère ambre sur arbre vert**  
H : 15 cm L : 15,5 cm l : 6,5 cm  
0,8 kg

***Amber Panther on Green Tree***  
H: 5.9" L: 6.1" W: 2.5"  
1.8 lbs

Ref. 05027-2



**Panthère ambre**

Édition limitée à 1000 exemplaires  
H : 13 cm L : 42 cm l : 10 cm  
4 kg

**Amber Panther**

Limited edition of 1000  
H: 5.1" L: 16.5" W: 3.9"  
8.8 lbs

Ref. 03139-3

**Panthère noire**

Édition limitée à 1000 exemplaires  
H : 13 cm L : 42 cm l : 10 cm  
4 kg

**Black Panther**

Limited edition of 1000  
H: 5.1" L: 16.5" W: 3.9"  
8.8 lbs

Ref. 03139-4



**Panthère ambre petit modèle**

H : 8,2 cm L : 21,5 cm l : 6 cm  
0,9 kg

**Small Amber Panther**

H: 3.2" L: 8.4" W: 2.3"  
2.1 lbs

Ref. 02466-1

**Panthère magnum noire**

Édition limitée à 1000 exemplaires  
H : 20 cm L : 57 cm l : 14,5 cm  
11,6 kg

**Magnum Black Panther**

Limited edition of 1000  
H: 7.9" L: 22.4" W: 5.7"  
25.6 lbs

Ref. 03596-1





**Panthère Florida, yeux émeraude**  
Édition limitée à 50 exemplaires  
H : 25,5 cm L : 53,5 cm l : 11 cm  
8,6 kg

**Florida Panther, Emerald Eyes**  
Limited edition of 50  
H: 10" L: 21.1" W: 4.3"  
19 lbs

Ref : 05796

Oeil en or blanc 18 carats sertis d'émeraudes  
Eyes in 18-carat white gold set with emeralds





**Paon**  
H : 12 cm L : 14 cm l : 6 cm  
0,3 kg

**Peacock**  
H: 4.7" L: 5.5" W: 2.3"  
0.7 lbs

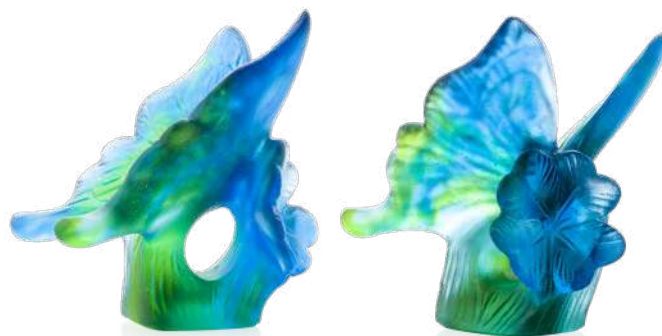
Ref. 03976



**Papillon jaune-ambre**  
H : 7,2 cm L : 7 cm l : 5,8 cm  
Poids : 0,11 kg

**Amber Yellow Butterfly**  
H: 2.8" L: 2.8" W: 2.3"  
Weight: 0.2 lbs

Ref : 05737



**Papillon bleu-vert**  
H : 7,2 cm L : 7 cm l : 5,8 cm  
Poids : 0,11 kg

**Blue Green Butterfly**  
H: 2.8" L: 2.8" W: 2.3"  
Weight: 0.2 lbs

Ref : 05737-1



**Perruches**

H : 23,5 cm L : 15 cm l : 14,5 cm  
1,1 kg

***Budgerigars***

H: 9.2" L: 5.9" W: 5.7"  
2.5 lbs

Ref. 02341



**Couple de perruches bleu**

H : 7,5 cm L : 10 cm l : 7 cm  
0,3 kg

***Blue Budgerigars Couple***

H: 3" L: 3.9" W: 2.7"  
0.6 lbs

Ref. 02681



**Couple de perruches ambre**

H : 7,5 cm L : 10 cm l : 7 cm  
0,3 kg

***Amber Budgerigars Couple***

H: 3" L: 3.9" W: 2.7"  
0.6 lbs

Ref. 02681-1

RAT • RENNE • RHINOCÉROS • TAUREAU

RAT • REINDEER • RHINOCEROS • BULL



**Rat horoscope**

H : 8 cm L : 7,5 cm l : 6 cm  
0,35 kg

**Rat Horoscope**

H: 3.1" L: 3" W: 2.4"  
0.8 lbs

Ref : 05665

**Mini-renne ambre clair**

H : 6 cm L : 6,2 cm l : 3 cm  
0,1 kg

**Light Amber Mini-Reindeer**

H: 2.3" L: 2.4" W: 1.2"  
0.2 lbs

Ref. 05454/C



**Mini-rhinocéros ambre gris**

H : 4,5 cm L : 3,2 cm l : 6 cm  
0,07 kg

**Amber Grey Mini-Rhinocéros**

H: 1.8" L: 1.2" W: 2.4"  
0.2 lbs

Ref. 05259-1/C

**Taureau**

H : 15,3 cm L : 26 cm l : 8,5 cm  
1,8 kg

**Bull**

H: 6" L: 10.2" W: 3.3"  
4 lbs

Ref. 02191



[Retour au sommaire](#)

[Retour à l'index](#)



*Les 3 singes de la sagesse*  
H : 7,5 cm L : 5,5 cm l : 4 cm  
0,6 kg

*The Three Wise Monkeys*  
H: 3" L: 2.7" W: 1.6"  
1.4 lbs

Ref : 05431/C



*Singe à la pêche horoscope*  
H : 7 cm L : 3,5 cm l : 5,5 cm  
0,2 kg

*Monkey with Peach Horoscope*  
H: 2.7" L: 1.3" W: 2.1"  
0.4 lbs

Ref : 05556



# SERPENT NAJA

## NAJA SNAKE



**Naja bleu**  
Édition limitée à 500 exemplaires  
H : 22 cm L : 19,5 cm l : 15 cm  
2,4 kg

**Blue Naja**  
Limited edition of 500  
H: 8.7" L: 7.7" W: 5.9"  
5.3 lbs

Ref : 05773-1



**Naja ambre-gris**  
Édition limitée à 500 exemplaires  
H : 22 cm L : 19,5 cm l : 15 cm  
2,4 kg

**Amber Grey Naja**  
Limited edition of 500  
H: 8.7" L: 7.7" W: 5.9"  
5.3 lbs

Ref : 05773





**Vase vert gris**

Édition limitée à 888 exemplaires  
H : 22 cm L : 21 cm l : 21 cm  
5,5 kg

**Grey Green Snake Vase**

Limited edition of 888  
H : 8.7" L : 8.7" W : 8.7"  
12 lbs

Ref. 05249-2



**Serpent horoscope**

H : 7 cm L : 11 cm l : 6,5 cm  
0,2 kg

**Snake Horoscope**

H : 2.7" L : 4.3" W : 2.6"  
0.4 lbs

Ref : 05560



**Serpent vert**

Édition limitée à 588 exemplaires  
H : 9,5 cm L : 13 cm l : 7,5 cm  
0,32 kg

**Green Snake**

Limited edition of 588  
H : 3.7" L : 5" W : 2.9"  
0.71 lbs

Ref : 02486-3



**Tigre ambre**

H : 12,5 cm L : 27 cm l : 10 cm  
2,4 kg

**Amber Tiger**

H: 4.9" L: 10.6" W: 3.9"  
5.2 lbs

Ref. 05034



**Tigre horoscope chinois 2022**

H : 8,7 cm L : 11,5 cm l : 4,5 cm  
Poids : 0,34 kg

**2022 Tiger Chinese Horoscope**

H: 3.4" L: 4.5" W: 1.8"  
Weight: 0.7 lbs

Ref : 05736

**Tigre horoscope**

H : 7 cm L : 13,5 cm l : 3 cm  
0,3 kg

**Tiger Horoscope**

H: 2.8" L: 5.3" W: 1.2"  
0.6 lbs

Ref : 05566



**Tigre du Bengale ambre**

Édition numérotée  
H : 15 cm L : 27,7 cm l : 7 cm  
1,5 kg

*Amber Bengal Tiger*

Numbered edition  
H: 5.9" L: 10.9" W: 2.7"  
3.2 lbs

Ref. 03448



**Tigre du Bengale magnum gris**

Édition limitée à 88 exemplaires  
H : 30 cm L : 66 cm l : 18 cm  
15,4 kg

*Magnum Gray Bengal Tiger*

Limited edition of 88  
H: 11.8" L: 26" W: 7"  
34 lbs

Ref. 03447-4



**Tigre du Bengale magnum noir**

Édition limitée à 88 exemplaires  
H : 30 cm L : 66 cm l : 18 cm  
15,4 kg

*Magnum Black Bengal Tiger*

Limited edition of 88  
H: 11.8" L: 26" W: 7"  
34 lbs

Ref. 03447-2

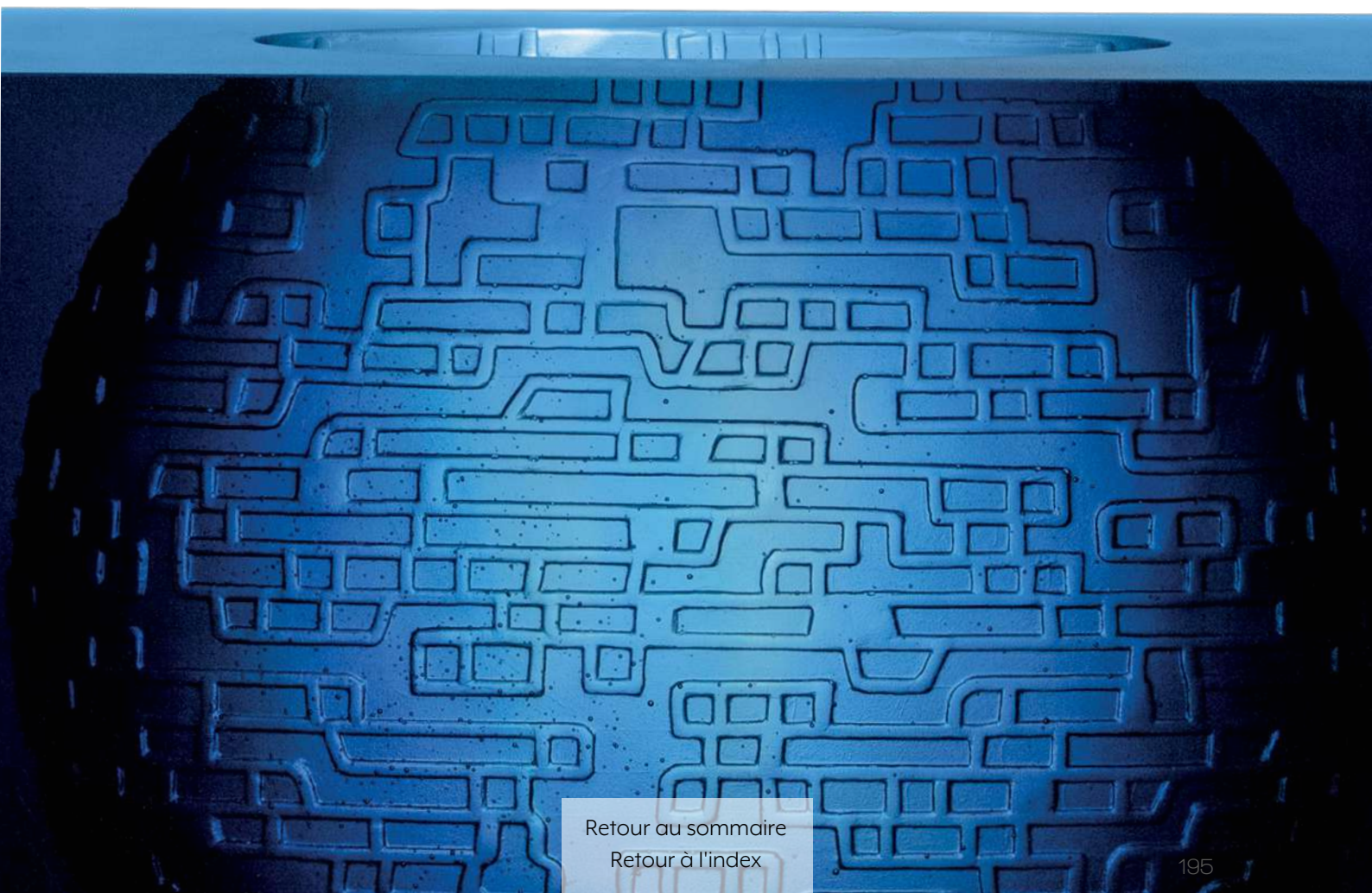




Small white label with illegible text, likely providing information about the artwork above.



# DESIGN



[Retour au sommaire](#)  
[Retour à l'index](#)

MASSAUD



Depuis le début de sa carrière, Jean-Marie Massaud a travaillé sur un large éventail de projets, de l'architecture à l'objet, de la pièce unique à la série industrielle, de macro-environnements à des micro contextes. Des marques de référence telles que Axor, Cassina, Poliform, Toyota ont sollicité son habileté à conjuguer confort et élégance, zeitgeist et héritage, générosité et distinction. Ses créations ont reçu de nombreux prix et beaucoup sont maintenant exposées dans les collections de design des principaux musées du monde : d'Amsterdam à Chicago, Londres, Paris et Zurich. Pour Daum, Jean-Marie Massaud dessine le Vase Kumara. Au-delà de la pureté des lignes, la profondeur du cristal laisse deviner les signes cabalistiques insculpés dans la matière. Kumara est une pièce forte, un bloc de cristal animé d'une vie intérieure intense, au caractère énigmatique.

*Since the beginning of his career, Jean-Marie Massaud has been working on an extensive range of works, stretching from architecture to objects, from one-off projects to serial ones, from macro environment down to micro contexts. Major brands such as Axor, Cassina, Poliform, Toyota have solicited his ability to mix comfort and elegance, zeitgeist and heritage, generosity and distinction. His creations have received several awards, and many of his designs are now displayed in the design collections of the world's leading museums: from Amsterdam to Chicago, London, Paris and Zurich.*

*For Daum, Jean-Marie Massaud has designed the Kumara Vase. Beyond the purity of the lines, the depth of the crystal invites us to decipher the cabalistic signs inscribed in the material. The Kumara is a powerful piece, a crystal block animated by an intense interior life, with an enigmatic character.*



**Vase Kumara bleu encre**

Édition limitée à 25 exemplaires

H : 30 cm L : 35 cm l : 12 cm

34 kg

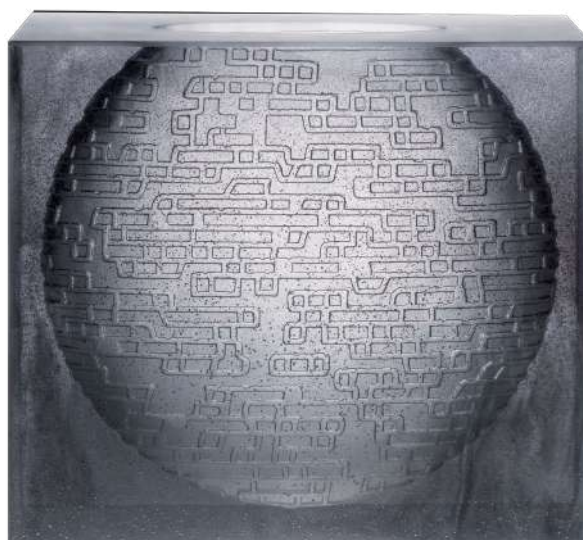
***Ink Blue Kumara Vase***

*Limited edition of 25*

*H: 11.8" L: 13.8" W: 4.7"*

*75 lbs*

Ref. 03196-2



**Vase Kumara**

Édition limitée à 125 exemplaires

H : 30 cm L : 35 cm l : 12 cm

34 kg

*Limited edition of 125*

*H: 11.8" L: 13.8" W: 4.7"*

*75 lbs*

Ref. 03196

[Retour au sommaire](#)

[Retour à l'index](#)

# LES FIANCÉS

## PIERRE-YVES ROCHON

*Pierre-Yves Rochon*



**Les Fiancés petit modèle vert jaune**  
H : 3,5 cm L : 5 cm l : 3,5 cm  
0,1 kg (chacun)

**Small Green Yellow Love Birds**  
H: 1.3" L: 2" W: 1.3"  
0.2 lbs (each)

Ref. 05384-20/C

**Les Fiancés petit modèle lilas framboise**  
H : 3,5 cm L : 5 cm l : 3,5 cm  
0,1 kg (chacun)

**Small Lilac Raspberry Love Birds**  
H: 1.3" L: 2" W: 1.3"  
0.2 lbs (each)

Ref. 05384-21/C



**Les Fiancés petit modèle bleu rose**  
H : 3,5 cm L : 5 cm l : 3,5 cm  
0,1 kg (chacun)

**Small Blue Pink Love Birds**  
H: 1.3" L: 2" W: 1.3"  
0.2 lbs (each)

Ref. 05384-22/C



Pierre-Yves Rochon est l'un des plus grands architectes d'intérieur de la planète. Ses intérieurs sont toujours d'une extrême élégance, son univers est à la fois rassurant et apaisant.

Avec Daum, Pierre-Yves Rochon nous offre une collection d'oiseaux pleine de légèreté et de poésie.

Les Fiancés aux contours fluides et délicats sont des symboles puissants d'universalité et d'ouverture d'esprit. Ils nous touchent par leur douceur et leur tendresse.

*Pierre-Yves Rochon is one of the greatest interior architects in the world. His interiors are always extremely elegant, his style is comforting and soothing.*

*With Daum, Pierre-Yves Rochon presents a bird collection full of lightness and poetry.*

*Love Birds, which contours are smooth and delicate, remain powerful symbols of universality and open-mindedness.*

*Their softness and tenderness are providing emotions.*

**Vase Rythmes bleu**  
Edition numérotée  
H : 28 cm L : 24 cm l : 24 cm  
7 kg

**Blue Rhythms Vase**  
Numbered edition  
H: 11" L: 9.4" W: 9.4"  
15.4 lbs

Ref. 03549-2



**Vase Rythmes grand modèle bleu**  
Edition numérotée  
H : 51 cm Ø : 25 cm  
16 kg

**Large Blue Rhythms Vase**  
Numbered edition  
H: 20" Ø: 9.8"  
35.3 lbs

Ref. 03548-2





Née à Paris en 1985, Victoria Wilmotte vit et travaille à Paris. Elle a créé son studio à Paris en 2009. Elle a ouvert en 2015 son atelier de fabrication où elle conçoit et réalise aussi bien des séries limitées, petites productions, et mise au point de prototypes. Victoria développe depuis toujours un intérêt particulier pour les matériaux, les formes ainsi que les procédés de fabrication, industriels comme artisanaux. Une fascination méthodique et minutieuse que l'on rapprocherait davantage de celle d'un sculpteur, ce qui l'a amené à collaborer avec la cristallerie Daum. Elle inscrit aujourd'hui son style sculptural et radical dans le cristal, à travers une collection ultra contemporaine. Le design de Victoria Wilmotte fusionne avec le savoir-faire ancestral de la manufacture Daum pour proposer une série de Vases colorés aux lignes droites et angles taillés qui bousculent les codes de la Maison avec une grande élégance.

*Born in Paris in 1985, Victoria Wilmotte lives and works in Paris. In 2009, she created her studio in Paris. In 2015, she opened her production atelier where she designs and realizes limited series, Small-scale productions, and the development of prototypes.*

*Victoria has always developed a special interest in materials, shapes, and manufacturing processes, both industrial and artisanal. She has a methodical fascination and meticulous approach to that of a sculptor, which led to the collaboration with the Daum manufacturer. Today, she conveys her sculptural and radical style in crystal, with the ultra contemporary collection. Victoria Wilmotte's design merges with the ancestral know-how of the Daum manufacturer to offer a series of coloured Vases with straight lines and sharp angles that rewrite with great elegance, the codes of the Maison.*



**Vase moyen modèle gris**

Édition limitée à 300 exemplaires  
H : 25 cm L : 21,5 cm l : 10,8 cm  
Poids : 6,1 kg

**Medium Grey Vase**

Limited edition of 300  
H: 9.8" L: 8.5" W: 4.3"  
Weight: 13.4 lbs

Ref : 05677



**Vase petit modèle vert**

Édition limitée à 300 exemplaires  
H : 20 cm L : 23 cm l : 12,5 cm  
Poids : 6,4 kg

**Small Green Vase**

Limited edition of 300  
H: 7.9" L: 9.1" W: 4.9"  
Weight: 14.1 lbs

Ref : 05676



**Vase grand modèle bleu**

Édition limitée à 300 exemplaires  
H : 30 cm L : 18,3 cm l : 10,2 cm  
Poids : 6,3 kg

**Large Blue Vase**

Limited edition of 300  
H: 11.8" L: 7.2" W: 4"  
Weight: 13.9 lbs

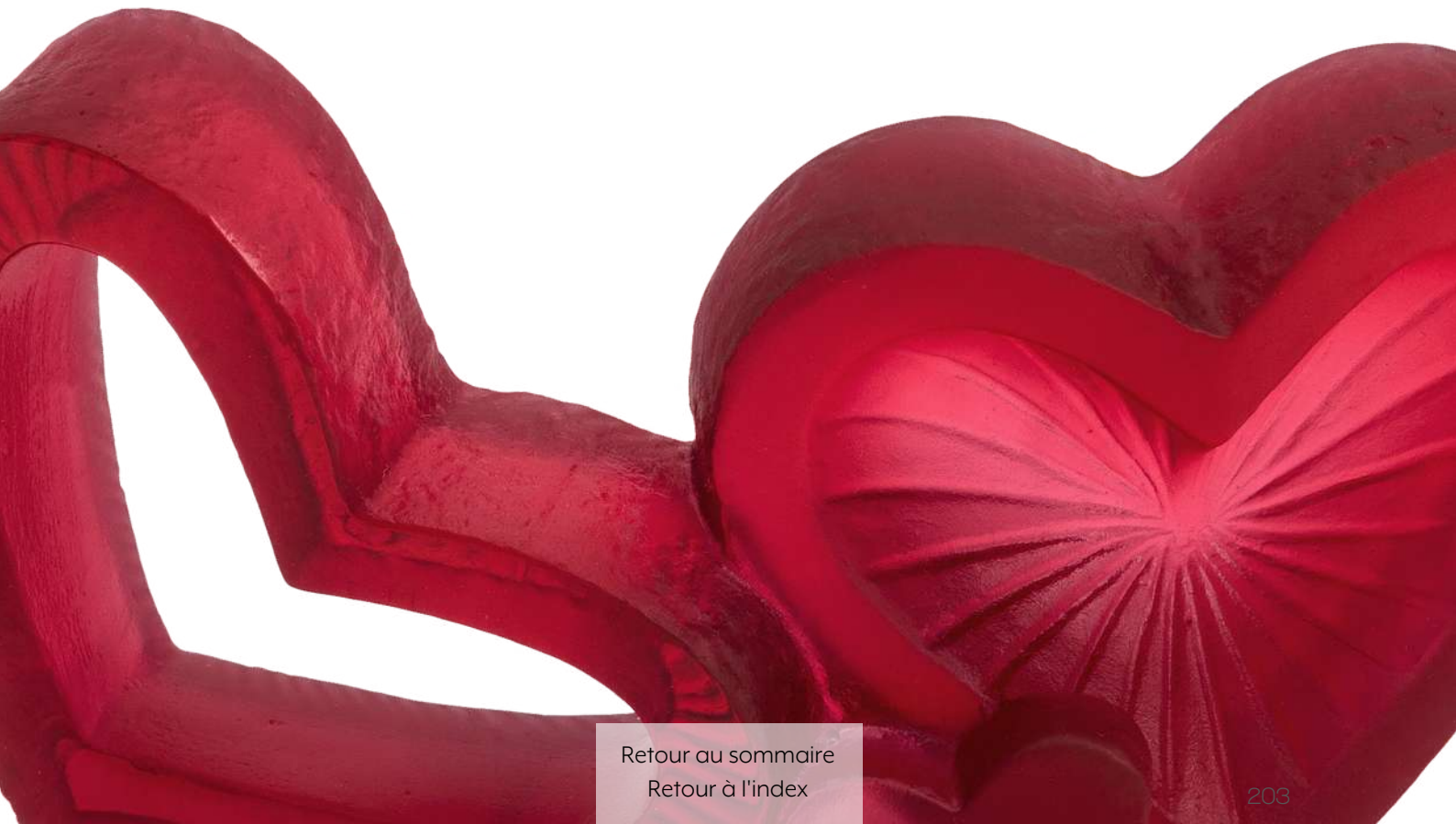
Ref : 05678





# DÉCORATION DÉCORATIVE OBJECTS

FLACONS À PARFUM / PERFUME BOTTLES .....	204-205
OBJETS DÉCORATIFS / DÉCORATIVE OBJECTS .....	206-217
CULTURES DU MONDE / WORLD CULTURES .....	218-225



# FLACON À PARFUM

## PERFUME BOTTLE

### Flacon à parfum Camélia

H : 11,2 cm L : 3,7 cm l : 4,8 cm  
0,2 kg - 30 ml

#### *Camélia Perfume Bottle*

H: 4.4" L: 1.5" W: 1.9"  
0.3 lbs - 1 oz

Ref : 05735/C



### Flacon à parfum Coraux

H : 11,5 cm L : 6 cm l : 2,5 cm  
0,2 kg - 30 ml

#### *Corals Perfume Bottle*

H: 4.5" L: 2.4" W: 1"  
0.3 lbs - 1 oz

Réf. 05459/C



### Flacon à parfum vert Ginkgo

H : 11,7 cm L : 6,5 cm l : 2,5 cm  
0,2 kg - 30 ml

#### *Ginkgo Green Perfume Bottle*

H: 4.6" L: 2.6" W: 1"  
0.3 lbs - 1 oz

Ref. 03920/C



### Flacon à parfum ambre Ginkgo

H : 11,7 cm L : 6,5 cm l : 2,5 cm  
0,2 kg - 30 ml

#### *Ginkgo Amber Perfume Bottle*

H: 4.6" L: 2.6" W: 1"  
0.3 lbs - 1 oz

Ref. 03920-3/C



### Flacon à parfum framboise Rose passion

H : 11,7 cm L : 6,5 cm l : 2,5 cm  
0,2 kg - 30 ml

#### *Rose Passion Raspberry Perfume Bottle*

H: 4.6" L: 2.6" W: 1"  
0.3 lbs - 1 oz

Ref. 05270-1/C



### Flacon à parfum rose Rose passion

H : 11,7 cm L : 6,5 cm l : 2,5 cm  
0,2 kg - 30 ml

#### *Rose Passion Pink Perfume Bottle*

H: 4.6" L: 2.6" W: 1"  
0.3 lbs - 1 oz

Ref. 05270/C



### Flacon à parfum Hibiscus

H : 10 cm L : 4,5 cm l : 4,5 cm  
0,2 kg - 30 ml

#### *Hibiscus Perfume Bottle*

H: 4.1" L: 1.8" W: 1.8"  
0.3 lbs - 1 oz

Ref. 05515/C



### Flacon à parfum Passion

H : 11,5 cm L : 4,6 cm l : 2,5 cm  
0,2 kg - 30 ml

#### *Passion Perfume Bottle*

H: 4.5" L: 1.8" W: 1"  
0.3 lbs - 1 oz

Ref : 05763/C



[Retour au sommaire](#)

[Retour à l'index](#)



Flacon à parfum Sweet garden  
Édition numérotée  
H : 9,6 cm L : 4,6 cm l : 3,8 cm  
0,2 kg - 30 ml

*Sweet Garden Perfume Bottle*  
Numbered edition  
H: 3.8" L: 1.8" W: 1.5"  
0.3 lbs - 1 oz

Ref : 05767/C



Flacon à parfum prestige  
l'Envol de Papillons  
Edition numérotée  
H : 22 cm L : 10 cm l : 10 cm  
0,8 kg - 160 ml

*Flight of Butterflies Prestige  
Perfume Bottle*  
Numbered edition  
H: 8.6" L: 3.9" W: 3.9"  
1.9 lbs - 5.4 oz

Ref : 05518-1



Flacon à parfum prestige  
Couple de Papillons  
Edition numérotée  
H : 20 cm L : 13,5 cm l : 9,5 cm  
0,8 kg - 160 ml

*Couple of Butterflies Prestige  
Perfume Bottle*  
Numbered edition  
H: 7.9" L: 5.3" W: 3.7"  
1.9 lbs - 5.4 oz

Ref : 05580-1



Flacon à parfum petit modèle Fleur de paon  
H : 18,5 cm L : 11,5 cm l : 11,5 cm  
0,4 kg - 15 ml

*Small Fleur de Paon Perfume Bottle*  
H: 7.3" L: 4.5" W: 4.5"  
1 lbs - 0.5 oz

Ref : 05701



Flacon à parfum petit modèle Arum  
H : 12 cm L : 8,5 cm l : 8,5 cm  
0,4 kg - 15 ml

*Small Arum Perfume Bottle*  
H: 4.7" L: 3.3" W: 3.3"  
1 lbs - 0.5 oz

Ref : 05680



Flacon à parfum petit modèle Arum  
H : 12 cm L : 8,5 cm l : 8,5 cm  
0,4 kg - 15 ml

*Small Arum Perfume Bottle*  
H: 4.7" L: 3.3" W: 3.3"  
1 lbs - 0.5 oz

Ref : 05680-1

*S. Mansau*



Serge Mansau est né à Paris en 1930 et disparu en février 2019 à l'âge de 88 ans, laissant dans son sillage des créations de légende. Internationalement reconnu dans l'univers de la parfumerie, il a créé des flacons pour les plus grands couturiers. Sculpteur, réalisateur et scénographe, il porte sur le monde un regard d'enfant.

Pour Daum, Serge Mansau crée ces figurines attachantes qui nous rappellent notre enfance. « Combien de nuits l'enfant a-t-il confié ses secrets dont seul, le Doudours confident attentif avait toutes les réponses ? »

*Serge Mansau was born in Paris in 1930, and passed away in February 2019 at the age of 88, leaving in his wake legendary creations. Internationally renowned in the universe of Perfume, he has created Perfume Bottles for the greatest couturiers. A sculptor, filmmaker and scenographer, he brings a child's vision to bear on the world.*

*For Daum, Serge Mansau created figurines that remind us of our own childhood. "How many nights has the child shared his secrets with his Doudours - this patient confidant who is the only one who has all the answers?"*



**Doudours twins bleu**

Édition limitée à 375 exemplaires  
H : 11 cm L : 10,5 cm l : 10,5 cm  
1,3 kg

**Blue Doudours Twins**

Limited edition of 375  
H: 4.3" L: 4.1" W: 4.1"  
2.9 lbs

Ref : 05564-1



**Doudours twins rose**

Édition limitée à 375 exemplaires  
H : 11 cm L : 10,5 cm l : 10,5 cm  
1,3 kg

**Pink Doudours Twins**

Limited edition of 375  
H: 4.3" L: 4.1" W: 4.1"  
2.9 lbs

Ref : 05564



**Doudours ambre grand modèle**

Édition limitée à 375 exemplaires  
H : 26,5 cm L : 22 cm l : 19,5 cm  
10,5 kg

**Large Amber Doudours**

Limited edition of 375  
H: 10.4" L: 8.7" W: 7.7"  
23 lbs

Ref. 05365



**Doudours noir**

Edition limitée à 375 exemplaires  
H : 15 cm L : 11,5 cm I : 9 cm  
1,1 kg

***Black Doudours***

*Limited edition of 375*  
*H: 5.9" L: 4.5" W: 3.5"*  
*2.4 lbs*

Ref. 05271-4

**Doudours gris**

Edition limitée à 375 exemplaires  
H : 15 cm L : 11,5 cm I : 9 cm  
1,1 kg

***Grey Doudours***

*Limited edition of 375*  
*H: 5.9" L: 4.5" W: 3.5"*  
*2.4 lbs*

Ref. 05271-7





**Doudours rose bonbon**  
Edition limitée à 375 exemplaires  
H : 15 cm L : 11,5 cm l : 9 cm  
1,1 kg

*Candy Pink Doudours*  
Limited edition of 375  
H: 5.9" L: 4.5" W: 3.5"  
2.4 lbs

Ref. 05271-9

**Doudours parme**  
Edition limitée à 375 exemplaires  
H : 15 cm L : 11,5 cm l : 9 cm  
1,1 kg

*Violet Doudours*  
Limited edition of 375  
H: 5.9" L: 4.5" W: 3.5"  
2.4 lbs

Ref. 05271-6



**Doudours jaune**  
Edition limitée à 375 exemplaires  
H : 15 cm L : 11,5 cm l : 9 cm  
1,1 kg

*Yellow Doudours*  
Limited edition of 375  
H: 5.9" L: 4.5" W: 3.5"  
2.4 lbs

Ref. 05271-5



**Mini-Doudours ambre**  
H : 8 cm L : 6 cm l : 5,5 cm  
0,2 kg

**Amber Mini-Doudours**  
H: 3.1" L: 2.4" W: 2.2"  
0.5 lbs

Ref. 05364-1/C



**Mini-Doudours bleu**  
H : 8 cm L : 6 cm l : 5,5 cm  
0,2 kg

**Blue Mini-Doudours**  
H: 3.1" L: 2.4" W: 2.2"  
0.5 lbs

Ref. 05364-2/C

**Mini-Doudours rose**  
H : 8 cm L : 6 cm l : 5,5 cm  
0,2 kg

**Pink Mini-Doudours**  
H: 3.1" L: 2.4" W: 2.2"  
0.5 lbs

Ref. 05364-3/C



**Pinpin Rose**  
Édition numérotée  
H : 13 cm L : 6 cm l : 7 cm  
0,2 kg

**Pink Pinpin**  
Numbered edition  
H: 5.1" L: 2.4" W: 2.8"  
0.4 lbs

Ref. 05505-2



**Pinpin Bleu**  
Édition numérotée  
H : 13 cm L : 6 cm l : 7 cm  
0,2 kg

**Blue Pinpin**  
Numbered edition  
H: 5.1" L: 2.4" W: 2.8"  
0.4 lbs

Ref. 05505-1

**Pinpin Vert**  
Édition numérotée  
H : 13 cm L : 6 cm l : 7 cm  
0,2 kg

**Green Pinpin**  
Numbered edition  
H: 5.1" L: 2.4" W: 2.8"  
0.4 lbs

Ref. 05505





**Éléphanteau bleu**

Édition numérotée

H : 10,5 cm L : 11 cm l : 8,5 cm

0,7 kg

**Blue Éléphanteau**

Numbered edition

H: 4.1" L: 4.3" W: 3.3"

1.5 lbs

Ref : 05778-1

**Éléphanteau rose**

Édition numérotée

H : 10,5 cm L : 11 cm l : 8,5 cm

0,7 kg

**Pink Éléphanteau**

Numbered edition

H: 4.1" L: 4.3" W: 3.3"

1.5 lbs

Ref : 05778



# COEUR VALENTIN • PASSION

---

## VALENTINE HEART • PASSION

**Coeur Valentin**  
Édition numérotée  
H : 6 cm L : 12,3 cm l : 3,5 cm  
Poids : 0,2 kg

**Valentine Heart**  
Numbered edition  
H: 2.4" L: 4.8" W: 1.4"  
Weight: 0.4 lbs

Ref : 05743



Face / Front

Dos / Back

**Passion**  
Édition numérotée  
H : 12,5 cm L : 11 cm l : 4 cm  
0,4 kg

**Passion**  
Numbered edition  
H: 4.9" L: 4.3" W: 1.6"  
0.9 lbs

Ref : 05731

**Flacon à parfum Passion**  
H : 11,5 cm L : 4,8 cm l : 2,5 cm  
0,2 kg - 30 ml

**Passion Perfume Bottle**  
H: 4.5" L: 1.8" W: 1"  
0.3 lbs - 1 oz

Ref : 05763/C







**True Love rouge**

H : 5 cm L : 16,5 cm l : 3,5 cm  
0,3 kg

**Red True Love**

H: 2" L: 6.5" W: 1.3"  
0.6 lbs

Ref. 05594

**True Love ultraviolet**

H : 5 cm L : 16,5 cm l : 3,5 cm  
0,3 kg

**Ultraviolet True Love**

H: 2" L: 6.5" W: 1.3"  
0.6 lbs

Ref. 05594-2



**True Love bleu**

H : 5 cm L : 16,5 cm l : 3,5 cm  
0,3 kg

**Blue True Love**

H: 2" L: 6.5" W: 1.3"  
0.6 lbs

Ref. 05594-1

**True Love grand modèle rouge**

Édition numérotée  
H : 8,1 cm L : 25 cm l : 4,8 cm  
0,85 kg

**Red Large True Love**

Numbered edition  
H: 3.2" L: 9.8" W: 1.9"  
1.9 lbs

Ref. 05843



A decorative scene featuring a white ledge with a red 'LOVE' sculpture, a potted plant with pink flowers, and a white wall.

LOVE



**Porte Livre**  
Edition numérotée  
H : 11 cm L : 37 cm l : 33 cm  
6,5 kg

**Bookholder**  
Numbered edition  
H: 4.3" L: 14.6" W: 13"  
14,3 lbs

Ref. 05644

**Symbole Justice**  
H : 12,5 cm (avec socle) L : 10 cm l : 6 cm  
0,5 kg

**Justice Symbol**  
H: 4.9" (with base) L: 3.9" W: 2.4"  
1.2 lbs

Ref. 05572



**Symbole Caducée**  
H : 13 cm (avec socle) L : 10,5 cm l : 6 cm  
0,6 kg

**Caducée Symbol**  
H: 5.1" (with base) L: 4.1" W: 2.4"  
1.4 lbs

Ref. 05571



**Mezuzah feuille d'Olivier bleu**  
Edition numérotée  
H : 3 cm L : 14 cm l : 2,7 cm  
0,3 kg

**Blue Olive Leaf Mezuzah**  
Numbered edition  
H: 1.2" L: 5.5" W: 1.1"  
0.6 lbs

Ref. 05311/C



**Mezuzah feuille d'Olivier blanc**  
Edition numérotée  
H : 3 cm L : 14 cm l : 2,7 cm  
0,3 kg

**White Olive Leaf Mezuzah**  
Numbered edition  
H: 1.2" L: 5.5" W: 1.1"  
0.6 lbs

Ref. 05311-1/C





**Little Happy Buddha**  
H : 7 cm L : 6 cm l : 6 cm  
0,3 kg

*Little Happy Buddha*  
H: 2.8" L: 2.4" W: 2.4"  
0.7 lbs

Ref. 03955

**Bouddha debout ambre**  
H : 10,7 cm L : 8,2 cm l : 8,2 cm  
0,6 kg

*Standing Amber Buddha*  
H: 4.2" L: 3.2" W: 3.2"  
1.3 lbs

Ref. 03299



**Happy Bouddha ambre**  
H : 6,5 cm L : 11 cm l : 6,5 cm  
0,6 kg

*Amber Happy Buddha*  
H: 2.6" L: 4.3" W: 2.6"  
1.4 lbs

Ref. 06390





**Ganesh blessing**

Édition limitée à 488 exemplaires  
H : 21 cm L : 13,5 cm l : 12,5 cm  
2,7 kg

***Ganesh Blessing***

*Limited edition of 488*  
*H: 8.2" L: 5.3" W: 4.9"*  
*6 lbs*

Ref. 03925

**Ganesh**

Édition limitée à 888 exemplaires  
H : 14 cm L : 10,5 cm l : 9 cm  
0,9 kg

***Ganesh***

*Limited edition of 488*  
*H: 5.5" L: 4.1" W: 3.5"*  
*1.9 lbs*

Ref. 03795



**Ganesh ambre foncé**

H : 10,2 cm L : 4,8 cm l : 4,4 cm  
0,2 kg

***Dark Amber Ganesh***

*H: 4" L: 1.9" W: 1.7"*  
*0.5 lbs*

Ref. 01282-3





**Ganesha XL**

Édition limitée à 88 exemplaires  
H : 55 cm L : 32 cm l : 19 cm  
19,5 kg

**Ganesha XL**

Limited edition of 88  
H: 21.7" L: 12.6" W: 7.5"  
43 lbs

Ref. 05207

Socle et auréole en bronze  
Base and aureole in bronze

**Ganesha**

Édition limitée à 1000 exemplaires  
H : 23,5 cm L : 11 cm l : 8,5 cm  
1,3 kg

**Ganesha**

Limited edition of 1000  
H: 9.3" L: 4.3" W: 3.3"  
2.8 lbs

Ref. 03443





**Musicien Tabla**

H : 9 cm L : 5,5 cm l : 4,5 cm  
0,2 kg

**Tabla Musician**

H: 3.5" L: 2.2" W: 1.8"  
0.5 lbs

Ref. 05208/C



**Musicien Veena**

H : 9 cm L : 5,5 cm l : 4,5 cm  
0,2 kg

**Veena Musician**

H: 3.5" L: 2.2" W: 1.8"  
0.5 lbs

Ref. 05210/C



**Musicien Dholak**

H : 9 cm L : 5,5 cm l : 4,5 cm  
0,2 kg

**Dholak Musician**

H: 3.5" L: 2.2" W: 1.8"  
0.5 lbs

Ref. 05209/C

**Lakshmi**

Édition limitée à 888 exemplaires  
H : 15 cm L : 10 cm l : 5 cm  
1 kg

**Lakshmi**

Limited edition of 888  
H: 5.9" L: 3.9" W: 2"  
2.1 lbs

Ref. 03926



**Lakshmi XL**

Édition limitée à 88 exemplaires  
H : 56 cm L : 35 cm l : 25,5 cm  
24 kg

**Lakshmi XL**

Limited edition of 88  
H: 22" L: 13.8" W: 10"  
52.8 lbs

Ref. 05322

Socle et auréole en bronze  
Base and aureole in bronze



**Vishnu XL**

Édition limitée à 88 exemplaires  
H : 54 cm L : 29 cm l : 14,5 cm  
7,2 kg

**Vishnu XL**

Limited edition of 88  
H: 21.2" L: 11.4" W: 5.7"  
15.8 lbs

Ref. 05284

Accessoires en bronze, finition palladium  
Accessories in bronze, palladium finish



**Rat horoscope**  
H : 8 cm L : 7,5 cm l : 6 cm  
0,35 kg

*Rat Horoscope*  
H: 3.1" L: 3" W: 2.4"  
0.8 lbs

Ref : 05665



**Buffle horoscope**  
H : 8,5 cm L : 10 cm l : 4,5 cm  
0,3 kg

*Ox Horoscope*  
H: 3.3" L: 3.9" W: 1.8"  
0.6 lbs

Ref : 05728



**Tigre horoscope chinois 2022**  
H : 8,7 cm L : 11,5 cm l : 4,5 cm  
Poids : 0,34 kg

*2022 Tiger Chinese Horoscope*  
H: 3.4" L: 4.5" W: 1.8"  
Weight: 0.7 lbs

Ref : 05736



**Lapin horoscope**  
H : 10,4 cm L : 7 cm l : 7 cm  
Poids : 0,28 kg

*Rabbit Horoscope*  
H: 4.1" L: 2.8" W: 2.8"  
Weight: 0.6 lbs

Ref : 05776



**Dragon horoscope**  
H : 8 cm L : 9,5 cm l : 6,5 cm  
0,2 kg

*Dragon Horoscope*  
H : 3.1" L : 3.7" W : 2.4"  
0.4 lbs

Ref. 05559



**Serpent horoscope**  
H : 7 cm L : 11 cm l : 6,5 cm  
0,2 kg

*Snake Horoscope*  
H : 2.7" L : 4.3" W : 2.4"  
0.4 lbs

Ref : 05560

CULTURES DU MONDE - HOROSCOPE CHINOIS  
WORLD CULTURES - CHINESE HOROSCOPE



**Cheval horoscope**  
H : 11 cm L : 11,5 cm l : 3,5 cm  
0,2 kg

*Horse Horoscope*  
H: 4.3" L: 4.5" W: 1.3"  
0.5 lbs

Ref. 05561



**Chèvre horoscope**  
H : 9 cm L : 10,5 cm l : 4 cm  
0,2 kg

*Goat Horoscope*  
H: 3.5" L: 4.1" W: 1.7"  
0.5 lbs

Ref : 05558



**Singe à la pêche horoscope**  
H : 7 cm L : 3,5 cm l : 5,5 cm  
0,2 kg

*Monkey with Peach Horoscope*  
H: 2.7" L: 1.3" W: 2.1"  
0.4 lbs

Ref : 05556



**Coq horoscope ambre vert**  
H : 9,5 cm L : 8 cm l : 4,5 cm  
0,2 kg

*Amber Green Rooster Horoscope*  
H: 3.7" L: 3.1" W: 1.8"  
0.5 lbs

Ref. 02693



**Chien horoscope**  
H : 9 cm L : 10 cm l : 4,2 cm  
0,3 kg

*Dog Horoscope*  
H: 3.5" L: 3.9" W: 1.7"  
0.6 lbs

Ref. 05506



**Cochon horoscope ambre**  
H : 6,3 cm L : 8,5 cm l : 3,5 cm  
0,3 kg

*Amber Pig Horoscope*  
H: 2.5" L: 3.3" W: 1.4"  
0.6 lbs

Ref. 03392



COLLECTION VEGETALE

# ARCHITECTURE D'INTÉRIEUR INTERIOR DESIGN

TABLES / TABLES.....	228-237
MIROIRS.....	238-239
DECORATION MURALE / WALL DECORATIONS.....	240-253
LUMINAIRES / LIGHT FIXTURES.....	244-255
PANNEAUX DECORATIFS / PANELS.....	256-259
BUFFET CHEVAL / HORSE SIDEBOARD.....	260-261
FICHES PRODUITS / INFORMATION SHEETS.....	262-269



# TABLE

JonOne

Table



© Gwen Le Bras

Né en 1963 à New York, vit et travaille à Paris. John Andrew Perello dit JonOne fonde en 1984 le groupe 156 All Starz après avoir débuté, à l'âge de 17 ans, dans le monde du graffiti. JonOne réalise des œuvres abstraites influencées par le mouvement, la couleur, l'énergie, ainsi, JonOne se décrit comme un "peintre graffiti expressionniste abstrait". A partir de 1990 s'enchaînent des expositions collectives et personnelles dans le monde entier. Daum confirme son empreinte dans l'art urbain en collaborant avec cet artiste majeur. La manufacture donne carte blanche à l'artiste en lui offrant un nouveau moyen d'exprimer sa créativité. A partir d'un tag, il crée des œuvres de cristal empreintes de son art coloré. Daum et JonOne décident d'allier leur art et leur passion de la couleur pour créer des pièces d'exception aux nuances profondes ou acidulées, qui jouent avec les reliefs et les reflets de la lumière. Un dialogue inattendu naît de cette rencontre entre le monde du street art et l'univers Daum.

Born in 1963 in New York, lives and works in Paris France. John Andrew Perello, AKA JonOne, founded the 156 All Starz group in 1984 in New York. At the age of 17, he began working in the world of graffiti. JonOne made a name for his style and created abstract works influenced by movement, colour and the energy of the city. He himself sees his art as "abstract expressionist graffiti". Since 1990, JonOne has exposed his works in a wide range of solo and group exhibitions around the world. Daum further establishes its mark in urban art by collaborating with this major artist. The Manufacturer gave the artist carte blanche, and provided him with a new Medium to express his creativity. From a tag, he creates works in crystal imprinted with his colourful art. Daum and JonOne decide to combine their art and passion for colour, to create exceptional pieces in intense and acidulous colours that play with the reliefs and the reflections of light. This encounter sparks a surprising dialogue between the world of street art and the universe of the Maison Daum.

228

## Table for two

Édition limitée à 8 exemplaires  
H : 42 cm L : 96 cm l : 70 cm

Limited edition of 8  
H: 16.5" L: 37.8" W: 27.6"

Ref : 05720

Personnalisée par l'artiste  
Personalized by the artist

Structure en acier inox poli brillant  
Structure in bright polished stainless steel

Plateau en verre trempé extra-blanc  
Panel in extra white tempered glass



[Retour au sommaire](#)

[Retour à l'index](#)







# TABLE VÉGÉTALE

## VEGETAL TABLE



### Table Végétale 6 éléments

Éditions numérotées

Structure en acier inoxydable poli brillant

Plateau en verre trempé extra-blanc

Pied : H : 75 cm Ø 100 cm, 125 kg

Plateau vendu séparément ; disponible en Ø 140 cm (Ref. 05501) / Ø 150 cm (Ref. 05502) / Ø 160 cm (Ref.05503)

### 6-piece Vegetal Table

Numbered editions

Bright polished stainless steel structure

Extra-white tempered glass table top

Crystal stand: H: 29.5" Ø: 39.4", 275.6 lbs

Table top sold separately; available in Ø: 55.1" (Ref. 05501) / Ø: 59" (Ref. 05502) / Ø: 63" (Ref. 05503)

Table Végétal gris-bleu 6 éléments / Blue Gray 6-piece Vegetal table Ref. 05392-2

Table Végétal ambre 6 éléments / Amber 6-piece Vegetal table Ref. 05392-1

Table Végétal blanche / White Vegetal table Ref. 05392-4



[Retour au sommaire](#)

[Retour à l'index](#)



# TABLE VÉGÉTALE

## VEGETAL TABLE



**Bout de canapé Végétal**  
Édition numérotée  
H : 50 cm Poids : 47,5 kg  
Pied : Ø bas : 52,5 cm Ø haut : 42,5 cm H : 49 cm  
Plateau en verre trempé : Ø : 60 cm

Gris-bleu / Blue Grey Ref. 05662-1  
Ambre / Amber Ref. 05662



**Vegetal Side Table**  
Numbered edition  
H: 19.7" Weight: 103.6 lbs  
Crystal stand: Base Ø: 20.5" Top Ø: 16.5" H: 19.3"  
Tempered glass table top: Ø: 23.6"



**Table basse Végétale**  
Édition numérotée  
H : 50 cm Poids : 57,2 kg  
Pied : Ø bas : 52,5 cm Ø haut : 42,5 cm H : 49 cm  
Plateau en verre trempé : Ø : 90 cm

Gris-bleu / Blue Grey Ref. 05406-1  
Ambre / Amber Ref. 05406



**Vegetal Coffee Table**  
Numbered edition  
H: 19.7" Weight: 126.1 lbs  
Crystal stand: Base Ø: 20.5" Top Ø: 16.5" H: 19.3"  
Tempered glass table top: Ø: 35.4"





# TABLE VÉGÉTALE

## VEGETAL TABLE

### Table basse grand modèle Végétale

Édition numérotée

H : 50 cm Poids : 129 kg

Plateau en verre trempé : L : 180 cm l : 90 cm

Pied : Ø bas : 52,5 cm Ø haut : 42,5 cm H : 49 cm

### Large Vegetal Coffee Table

Numbered edition

H: 19.7" W: 284.4 lbs

Tempered glass table top: L: 70.9" W: 35.4"

Crystal stand: Base Ø: 20.5" Top Ø: 16.5" H: 19.3"

Ambre / Amber Ref : 05661

Gris Bleu / Blue Grey Ref : 05661-1

Bicolore / Bicolour Ref : 05661-2



[Retour au sommaire](#)

[Retour à l'index](#)



# MIROIR JACQUES HUREL

## JACQUES HUREL

PARURIER D'INTÉRIEUR



Jacques Hurel met son énergie au service de la parure d'intérieur, dans un esprit moderne et intemporel. S'inspirant de l'univers des bijoux qu'il a longtemps créés, il utilise son savoir-faire pour réaliser de luxueux miroirs et bijoux d'intérieur aux belles dimensions et aux matériaux nobles.

Il associe son talent créatif à la célèbre Cristallerie Daum pour créer de précieux miroirs aux pétales de cristal. Un délicat motif végétal orne douze gros cabochons en cristal qui composent cette fleur luxueuse.

Le souci du détail se lie dans les motifs : deux cabochons aux décors différents s'alternent pour créer un ensemble raffiné, nécessitant plus de 230 heures de développement.

Décliné dans deux subtiles nuances de couleurs, un mélange ambré orné de clous dorés et un ton bleu-gris rappelant un ciel d'orage, orné de clous argentés, chauffent le chaud et le froid sur un univers lifestyle empreint de poésie et de délicatesse.

*Jacques Hurel's inspiration and talent, nourished by the universe of the jewellery he used to create, has now moved on from haute couture to other gems, each one a modern yet timeless concept: magnificent luxury mirrors and interior design accessories made, like his jewellery, from only the highest quality materials.*

*He combines his creative talent with the famous Daum crystal manufacturer to create precious mirrors with crystal petals. A delicate plant motif adorns twelve Large crystal cabochons that compose this luxurious Flower.*

*The attention to detail is reflected in the motifs: two cabochons with different designs alternate to create a refined effect.*

*Declined in two subtle shades of colour, an Amber blend adorned with golden studs and a Blue-Grey tone reminiscent of a stormy sky decorated with silver studs, the mirrors create a warm and cold ambience in a lifestyle universe imbued with poetry and delicacy.*

**Miroir Mélodie bleu-gris**  
Édition limitée à 25 exemplaires  
H : 76 cm L : 76 cm I : 6 cm  
29 kg

**Blue Grey Mélodie Mirror**  
Limited edition of 25  
H: 29.9" L: 29.9" W: 2.4"  
63.9 lbs

Ref : 05751



**Miroir Mélodie ambre**  
Édition limitée à 25 exemplaires  
H : 76 cm L : 76 cm I : 6 cm  
29 kg

**Amber Mélodie Mirror**  
Limited edition of 25  
H: 29.9" L: 29.9" W: 2.4"  
63.9 lbs

Ref : 05751-1



**Miroir Mélodie turquoise**  
Finition à la feuille de palladium  
Édition limitée à 25 exemplaires  
H : 76 cm L : 76 cm I : 6 cm  
29 kg

**Turquoise Mélodie Mirror**  
Palladium Leaf Gilding  
Limited edition of 25  
H: 29.9" L: 29.9" W: 2.4"  
63.9 lbs

Ref : 05751-2



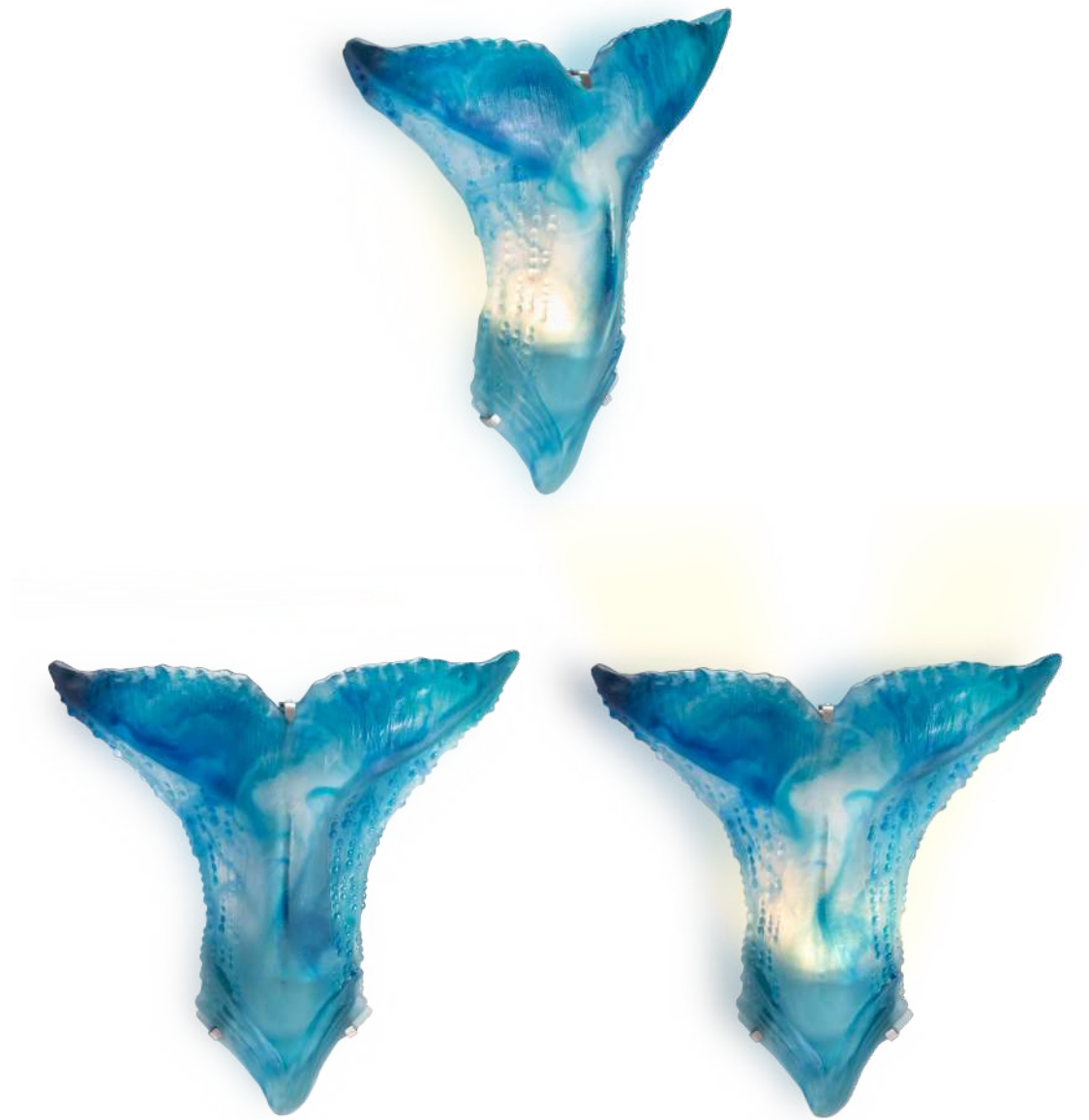
[Retour au sommaire](#)

[Retour à l'index](#)



# APPLIQUE BALEINE MAYA

## MAYA WHALE WALL LAMP



### **Applique baleine**

Édition numérotée

H : 36 cm L : 36 cm l : 13 cm

3,2 kg

### **Whale Wall Lamp**

Numbered edition

H: 14.2" L: 14.2" W: 5.1"

7 lbs

Ref : 05841

Système d'électrification LED

LED lighting system



# APPLIQUE VÉGÉTALE

## VEGETAL WALL LAMP



**Applique Végétale ambre**  
Edition numérotée  
H: 32 cm L : 31 cm l : 16 cm  
3,6 kg

*Amber Vegetal Wall Lamp*  
Numbered edition  
H: 13,8" L: 11,4" D: 5,9"  
8 lbs

Ref. 05495



**Applique Végétale blanche**  
Edition numérotée  
H: 32 cm L : 31 cm l : 16 cm  
3,6 kg

*White Vegetal Wall Lamp*  
Numbered edition  
H: 13,8" L: 11,4" D: 5,9"  
8 lbs

Ref. 05495-1



**Applique Végétale gris bleu**  
Edition numérotée  
H: 32 cm L : 31 cm l : 16 cm  
3,6 kg

*Blue Grey Vegetal Wall Lamp*  
Numbered edition  
H: 13,8" L: 11,4" D: 5,9"  
8 lbs

Ref. 05495-2



**Applique Végétale turquoise**  
Edition numérotée  
H: 32 cm L : 31 cm l : 16 cm  
3,6 kg

*Turquoise Vegetal Wall Lamp*  
Numbered edition  
H: 13,8" L: 11,4" D: 5,9"  
8 lbs

Ref. 05495-3



# APPLIQUE MONSTERA

## MONSTERA WALL LAMP

*Luigi Follis*



**Applique blanche grand modèle**  
Edition numérotée  
H : 52 cm L : 46 cm P : 23 cm  
10,2 kg

**Large White Wall Lamp**  
Numbered edition  
H: 20.5" L: 18.1" D: 9.1"  
22 lbs

Fixation courte *short fixing*  
Ref. 05319-1



**Applique grise grand modèle**  
Edition numérotée  
H : 52 cm L : 46 cm P : 23 cm  
10,2 kg

**Large Grey Wall Lamp**  
Numbered edition  
H: 20.5" L: 18.1" D: 9.1"  
22 lbs

Fixation courte *short fixing*  
Ref. 05319-2



**Applique verte grand modèle**  
Edition numérotée  
H : 52 cm L : 46 cm P : 23 cm  
10,2 kg

**Large Green Wall Lamp**  
Numbered edition  
H: 20.5" L: 18.1" D: 9.1"  
22 lbs

Fixation courte *short fixing*  
Ref. 05319

**Appliques GM :** Base lumineuse en laiton, dorure mat 24 carats, inclinaison possible sur un axe vertical, rotation de gauche à droite à 20° de chaque côté.  
**Large wall lamps:** Brass light base, golden finish 24 carats, possible to tilt on a vertical axis, 20° rotation from left to right on each side.

[Retour au sommaire](#)

[Retour à l'index](#)



**Applique blanche petit modèle**

Edition numérotée  
H : 33 cm L : 29,5 cm P : 14 cm  
3,5 kg

**Small White Wall Lamp**

Numbered edition  
H: 13" L: 11.6" D: 5.5"  
7 lbs

Fixation courte *short fixing*  
Ref. 05321-1



**Applique grise petit modèle**

Edition numérotée  
H : 33 cm L : 29,5 cm P : 14 cm  
3,5 kg

**Small Grey Wall Lamp**

Numbered edition  
H: 13" L: 11.6" D: 5.5"  
7 lbs

Fixation courte *short fixing*  
Ref. 05321-2



**Applique verte petit modèle**

Edition numérotée  
H : 33 cm L : 29,5 cm P : 14 cm  
3,5 kg

**Small Green Wall Lamp**

Numbered edition  
H: 13" L: 11.6" D: 5.5"  
7 lbs

Fixation courte *short fixing*  
Ref. 05321



Appliques PM : Base lumineuse en laiton, tige en vernis polymat, rotation possible sur un axe à 360° permettant de varier l'éclairage.  
Small wall lamps: Brass light base, polimatt polish stalk, possible rotation on 360° axis allowing to vary the light.



**Feuille murale verte grand modèle**

Edition numérotée  
H : 52 cm L : 46 cm P : 21 cm  
10,2 kg

**Large Green Wall Leaf**

Numbered edition  
H: 20.5" L: 18.1" D: 8.3"  
22 lbs

Fixation courte *short fixing*  
Ref. 05298



**Feuille murale verte petit modèle**

Edition numérotée  
H : 33 cm L : 29,5 cm P : 14 cm  
3,5 kg

**Small Green Wall Leaf**

Numbered edition  
H: 13" L: 11.6" D: 5.5"  
7 lbs

Fixation courte *short fixing*  
Ref. 05276-040

Fixation longue *long fixing*  
Ref. 05276-070



**Feuille murale verte ambre petit modèle**

Edition numérotée  
H : 33 cm L : 29,5 cm P : 14 cm  
3,5 kg

**Small Green Amber Wall Leaf**

Numbered edition  
H: 13" L: 11.6" D: 5.5"  
7 lbs

Fixation courte *short fixing*  
Ref. 05276-140

Fixation longue *long fixing*  
Ref. 05276-170



**Grandes feuilles murales :** Base circulaire en laiton, inclinaison possible sur un axe vertical , rotation de 30° de gauche à droite, vernis polymat.  
**Large wall leaves:** Brass base possible to tilt on a vertical axis, 30° rotation from left to right, polimatt varnish.

**Petites feuilles murales :** Base circulaire en laiton, inclinaison possible sur un axe vertical, rotation de 30° de gauche à droite, rotule à 360° qui permet d'orienter la feuille de différentes manières, vernis polymat.

**Small wall leaves:** Brass base, possible to tilt on a vertical axis, 30° left to right rotation, 360° rotation allowing the user to direct the leaf in different ways, polimatt varnish.



**Feuille murale blanche grand modèle**  
Edition numérotée  
H : 52 cm L : 46 cm P : 21 cm  
10,2 kg

*Large White Wall Leaf*  
Numbered edition  
H: 20.5" L: 18.1" D: 8.3"  
22 lbs  
Fixation courte *short fixing*  
Ref. 05298-1



**Feuille murale grise grand modèle**  
Edition numérotée  
H : 52 cm L : 46 cm P : 21 cm  
10,2 kg

*Large Grey Wall Leaf*  
Numbered edition  
H: 20.5" L: 18.1" D: 8.3"  
22 lbs  
Fixation courte *short fixing*  
Ref. 05298-2



**Feuille murale blanche petit modèle**  
Edition numérotée  
H : 33 cm L : 29,5 cm P : 14 cm 3,5 kg

*Small White Wall Leaf*  
Numbered edition  
H: 13" L: 11.6" D: 5.5"  
7 lbs

Fixation courte *short fixing*  
Ref. 05276-240

Fixation longue *long fixing*  
Ref. 05276-270



**Feuille murale grise petit modèle**  
Edition numérotée  
H : 33 cm L : 29,5 cm P : 14 cm 3,5 kg

*Small Grey Wall Leaf*  
Numbered edition  
H: 13" L: 11.6" D: 5.5"  
7 lbs

Fixation courte *short fixing*  
Ref. 05276-340

Fixation longue *long fixing*  
Ref. 05276-370



**Feuille murale turquoise petit modèle**  
Edition numérotée  
H : 33 cm L : 29,5 cm P : 14 cm 3,5 kg

*Small Grey Wall Leaf*  
Numbered edition  
H: 13" L: 11.6" D: 5.5"  
7 lbs

Fixation courte *short fixing*  
Ref. 05276-640



# FEUILLE BORNEO

## BORNEO WALL LEAF

### Feuille murale verte petit modèle

Edition numérotée

H : 34,5 cm L : 33 cm P : 17 cm

4 kg

### Small Green Wall Leaf

Numbered edition

H: 13.6" L: 13" D: 6.7"

6.5 lbs

Fixation courte *short fixing*

Ref. 05529-040

Fixation longue *long fixing*

Ref. 05529-070



### Feuille murale blanche petit modèle

Edition numérotée

H : 34,5 cm L : 33 cm P : 17 cm

4 kg

### Small White Wall Leaf

Numbered edition

H: 13.6" L: 13" D: 6.7"

6.5 lbs

Fixation courte *short fixing*

Ref. 05529-140

Fixation longue *long fixing*

Ref. 05529-170



### Feuille murale blanche grand modèle

Edition numérotée

H : 60 cm L : 45 cm P : 20 cm

10 kg

### Large White Wall Leaf

Numbered edition

H: 23.7" L: 17.7" D: 7.9"

22 lbs

Fixation courte *short fixing*

Ref. 05517-1



### Feuille murale verte grand modèle

Edition numérotée

H : 60 cm L : 45 cm P : 20 cm

10 kg

### Large Green Wall Leaf

Numbered edition

H: 23.7" L: 17.7" D: 7.9"

22 lbs

Fixation courte *short fixing*

Ref. 05517



Fixation longue *long fixture*



Fixation courte *short fixture*

[Retour au sommaire](#)

[Retour à l'index](#)



[Retour au sommaire](#)  
[Retour à l'index](#)



**Lustre Eden**

Edition limitée à 50 exemplaires  
H : 102 cm L : 56 cm l : 61 cm  
40 kg

**Eden Chandelier**

Limited edition of 50  
H: 40.1" L: 22" W: 24"  
88.2 lbs

Ref. 05389-1



**Lustre Eden reptile**

Edition limitée à 8 exemplaires  
H : 102 cm L : 56 cm l : 61 cm  
42 kg

**Reptile Eden Chandelier**

Limited edition of 8  
H: 40.1" L: 22" W: 24"  
92.6 lbs

Ref. 05389





LUSTRE EDEN PAR MARTYN LAWRENCE BULLARD  
EDEN CHANDELIER BY MARTYN LAWRENCE BULLARD



**Lustre Eden blanc**  
Edition numérotée  
H : 102 cm L : 56 cm l : 56 cm  
39 kg

**White Eden Chandelier**  
Numbered edition  
H: 40.1" L: 22" W: 22"  
86 lbs

Ref. 05489



# PANNEAUX DÉCORATIFS

## PANELS

### Panneau décoratif Saisons ambre bleu vert

Edition numérotée  
L : 30 cm l : 30 cm E : 1 cm  
2,8 kg

#### *Amber Blue Green Seasons Decorative Panel*

*Numbered edition*  
L: 11.8" W: 11.8" T: 0.4"  
6.3 lbs

Ref. 05490/M



### Panneau décoratif Saisons bleu rouge vert

Edition numérotée  
L : 30 cm l : 30 cm E : 1 cm  
2,8 kg

#### *Blue Red Green Seasons Decorative Panel*

*Numbered edition*  
L: 11.8" W: 11.8" T: 0.4"  
6.3 lbs

Ref. 05490-1/M

### Panneau décoratif Saisons ambre rouge

Edition numérotée  
L : 30 cm l : 30 cm E : 1 cm  
2,8 kg

#### *Amber Red Seasons Decorative Panel*

*Numbered edition*  
L: 11.8" W: 11.8" T: 0.4"  
6.3 lbs

Ref. 05490-2/M



### Panneau décoratif Saisons bleu vert violet

Edition numérotée  
L : 30 cm l : 30 cm E : 1 cm  
2,8 kg

#### *Blue Green Purple Seasons Decorative Panel*

*Numbered edition*  
L: 11.8" W: 11.8" T: 0.4"  
6.3 lbs

Ref. 05490-3/M

### Panneau décoratif Saisons bleu rose vert

Edition numérotée  
L : 30 cm l : 30 cm E : 1 cm  
2,8 kg

#### *Blue Pink Green Seasons Decorative Panel*

*Numbered edition*  
L: 11.8" W: 11.8" T: 0.4"  
6.3 lbs

Ref. 05490-4/M



[Retour au sommaire](#)

[Retour à l'index](#)



[Retour au sommaire](#)  
[Retour à l'index](#)

# PANNEAU DÉCORATIF MAYA

## MAYA DECORATIVE PANEL

---



### **Panneau décoratif Maya double face**

Edition numérotée

L : 30 cm l : 30 cm E : 6 cm

8,4 kg

### ***Maya Double-sided Decorative Panel***

*Numbered edition*

*L: 11.8" W: 11.8" T: 2.4"*

*18.5 lbs*

Ref. 05834



BUFFET CHEVAL  
HORSE SIDEBORD



BUFFET CHEVAL  
HORSE SIDEBOARD



**Buffet cheval**

H : 75 cm L : 200 cm P : 56 cm  
140 kg

**Horse Sideboard**

H : 30" L : 79" D : 22"  
309 lbs

Ref. 05900

*Bois : placage teck finition satiné  
Plètement : Bois plaqué en laiton satiné  
Étagères intérieures : Verre  
Tableaux rétroéclairés à bandes Leds*

*Teak veneer with satin finish  
Legs: Satin brass veneered wood  
Shelves: Clear glass  
Backlit paintings: LED strip*

Tableaux : 4 Oeuvres Calypso de Jean-Louis Sauvat  
Panels : 4 Calypso panels by Jean-Louis Sauvat

**Calypso**

Édition limitée à 375 exemplaires  
H : 25 cm L : 32 cm l : 5 cm  
11 kg

Limited edition of 375  
H : 9.8" L : 12.6" W : 2"  
24.3 lbs

Ref. 03880

# FICHES PRODUITS

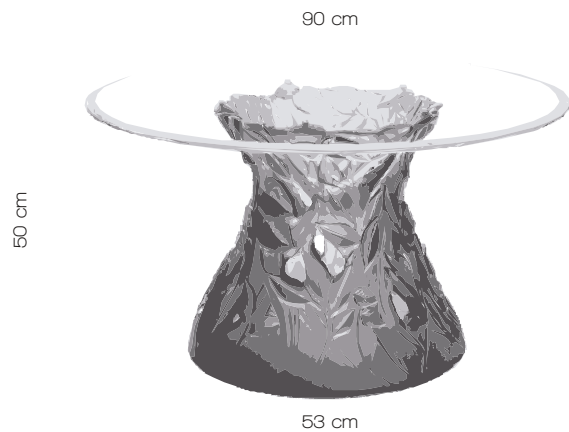
## INFORMATION SHEETS

COLLECTION VEGETALE VEGETAL COLLECTION

TABLE BASSE COFFEE TABLE

ATELIER DAUM

MOBILIER FURNITURE



05406

Ambre  
Amber



05406-1

Bleu-gris  
Blue grey

### MATERIAUX MATERIAL

#### PLATEAU PANEL

Verre trempé extra-blanc avec biseau  
Extra white tempered bevelled glass

#### PIÈTEMENT STAND

Pâte de cristal monobloc  
One piece in "pâte de cristal"

### DIMENSIONS ET POIDS DIMENSIONS AND WEIGHT

Plateau : D90 cm

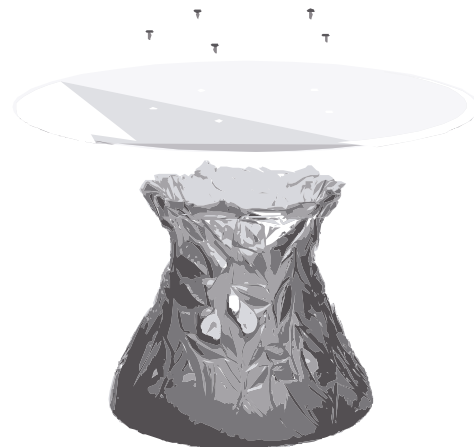
Panel: D35.4"

Piètement : D53 x H50 cm, 57,2 kg

Crystal Base: D21" x H19.7", 126.1 lbs

### SPECIFITES SPECIFICATIONS

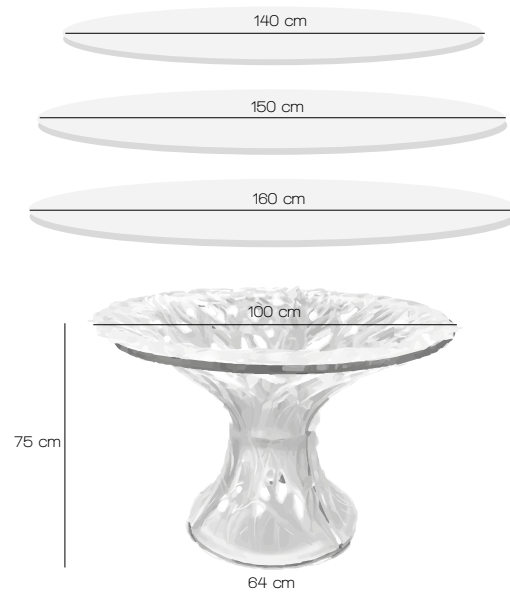
Assemblage du plateau par vissage en 5 points (cache-vis nickelés)  
Assembled by screwing 5 screws (with nickel-plated covers)



FABRICATION FRANCAISE MADE IN FRANCE

ATELIER DAUM

Edition numérotée Numbered edition



### PRINCIPE DE POSE INSTALLATION

Structure monobloc, assemblage du décor à la main One-piece structure, crystal pieces assembled by hand

### DIMENSIONS ET POIDS DIMENSIONS AND WEIGHT

Plateau vendu séparément en Ø160, Ø150 et Ø140 cm Panel sold separately in Ø63", Ø59" and Ø55.1"

Piètement décor : H75 x Øsupérieur 100 x Øinférieur 64 cm, 125 kg Crystal base: H29.5" x Ø Top 39.4" x Ø Bottom 25.1", 275.6 lbs

### MATÉRIAUX MATERIAL

Plateau : Verre trempé extra-blanc Panel: Extra white tempered glass

Structure : Acier inoxydable poli brillant Structure: Bright polished stainless steel

Piètement décor : 3 panneaux supérieurs et 3 inférieurs en pâte de cristal Crystal base: 3 upper pieces and 3 lower pieces in "pâte de cristal"

La fabrication artisanale des pièces Daum peut entraîner une variation des côtes indiquées.

The handmade Daum pieces may result in a slight difference of measurements compared to the dimensions indicated.

[Retour au sommaire](#)

[Retour à l'index](#)

COLLECTION VÉGÉTALE VEGETAL COLLECTION  
BOUT DE CANAPÉ SIDE TABLE  
ATELIER DAUM  
Éditions numérotées Numbered editions



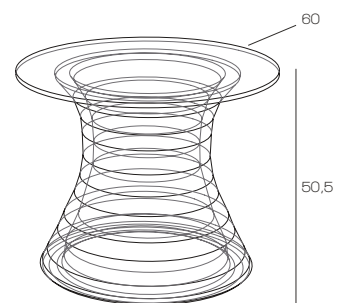
**MATÉRIAUX MATERIAL**

Piètements : pâte de cristal monobloc  
Base: one-piece in "pâte de cristal"  
Plateau : verre trempé extra-blanc  
Panel: extra white tempered glass

**DIMENSIONS ET POIDS DIMENSIONS AND WEIGHT**  
D60 x H50,5 cm, 47,5 kg D23,6" x H19,9", 104,7 lbs  
épaisseur du plateau panel thickness 10 mm

**SPÉCIFICITÉS SPECIFICATIONS**

Plateau à poser centré sur le pied  
The panel has to be placed at the center of the base



FABRICATION FRANÇAISE MADE IN FRANCE

COLLECTION VÉGÉTALE VEGETAL COLLECTION  
TABLE BASSE GRAND MODÈLE LARGE COFFEE TABLE  
ATELIER DAUM  
Éditions numérotées Numbered editions



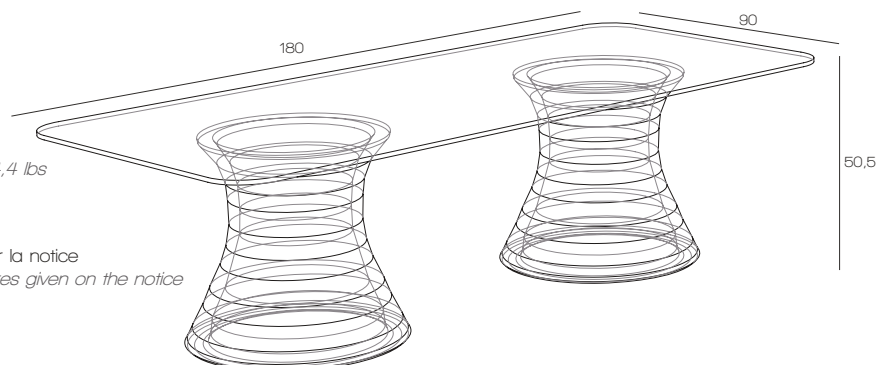
**MATÉRIAUX MATERIAL**

Piètements : pâte de cristal monobloc  
Base: one-piece in "pâte de cristal"  
Plateau : verre trempé extra-blanc  
Panel: extra white tempered glass

**DIMENSIONS ET POIDS DIMENSIONS AND WEIGHT**  
L180 X L90 x H50,5 cm, 129 kg L70,9" x L35,4" x H19,9", 284,4 lbs  
épaisseur du plateau panel thickness 12 mm

**SPÉCIFICITÉS SPECIFICATIONS**

Plateau à poser sur les deux pieds d'après repères figurant sur la notice  
The panel has to be placed on the two bases with the measures given on the notice



FABRICATION FRANÇAISE MADE IN FRANCE

La fabrication artisanale des pièces Daum peut entraîner une variation des côtes indiquées.  
The handmade Daum pieces may result in a slight difference of measurements compared to the dimensions indicated.

[Retour au sommaire](#)

[Retour à l'index](#)

# FICHES PRODUITS

## INFORMATION SHEETS

COLLECTION JONONE JONONE COLLECTION

TABLE BASSE COFFEE TABLE

EDITIONS D'ART

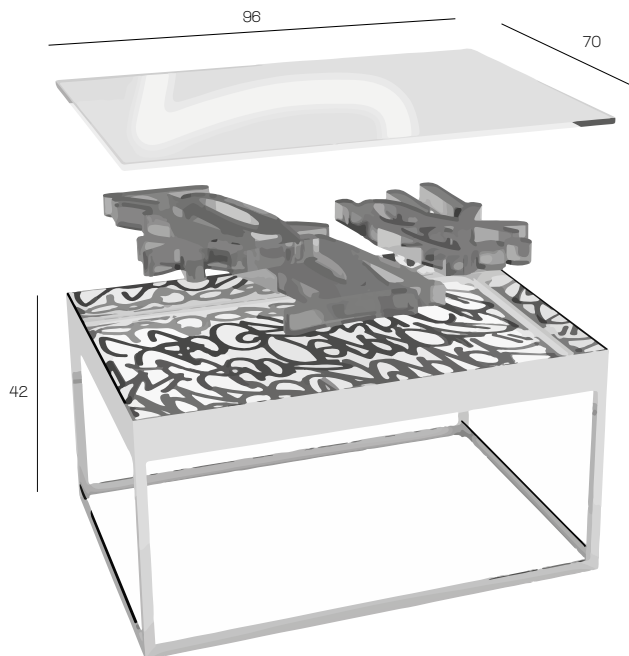
Edition limitée Limited edition

MOBILIER FURNITURE



Ref. 05720

Table basse Jonone Jonone Coffee table  
Edition limitée à 8 exemplaires Limited edition of 8



### MATÉRIAUX MATERIAL

Tag Jonone : pâte de cristal en 3 parties

Jonone tag: 3 parts in "pâte de cristal"

Structure : acier inoxydable poli brillant

Structure: bright polished stainless steel

Plateau : verre trempé extra-blanc

Panel: extra white tempered glass

### SPÉCIFICITÉS SPECIFICATIONS

Plateau amovible facilitant le nettoyage et les déplacements

Removable panel facilitating cleaning and moving

La partie inférieure des pieds peut se régler selon la planéité des sols

The bottom part of the legs can be adapted to irregular floors

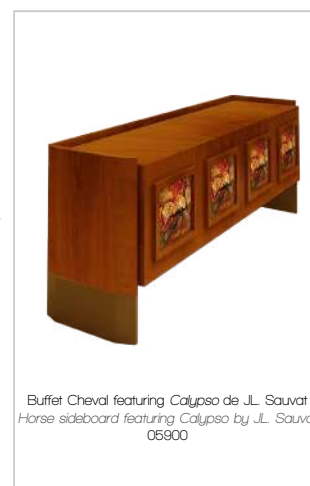
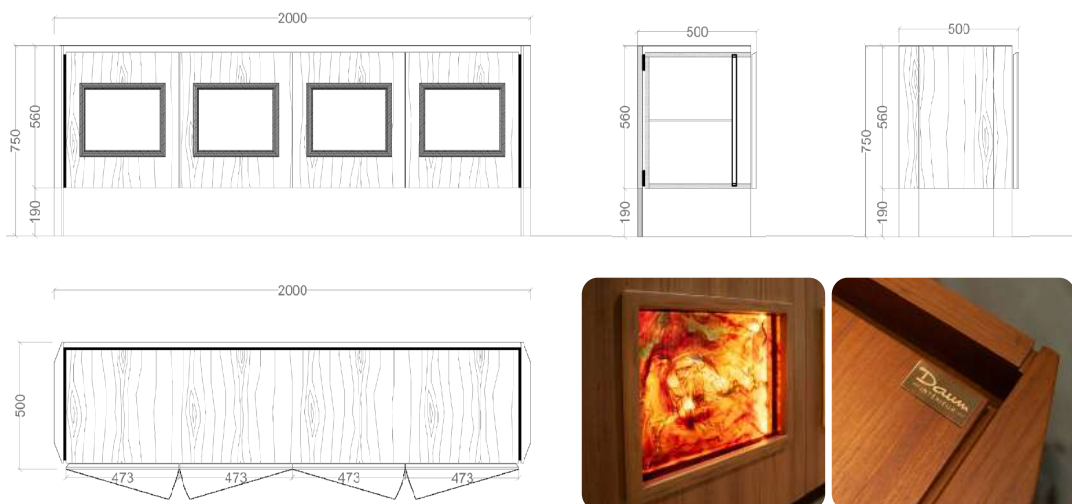
### DIMENSIONS ET POIDS DIMENSIONS AND WEIGHT

H42 x L96 cm x l70 cm, 70 kg H16.5" x L38" x l27.5", 154.3 lbs

## BUFFET CHEVAL HORSE SIDEBOARD FEATURING CALYPSO DE JEAN-LOUIS SAUVAT

DAUM INTÉRIEUR

MOBILIER FURNITURE



Buffet Cheval featuring Calypso de J.L. Sauvat  
Horse sideboard featuring Calypso by J.L. Sauvat  
06900

### DIMENSIONS ET POIDS DIMENSIONS AND WEIGHT

H75 x L200 x P56 cm, 140 kg H30" x L79" x D22", 309 lbs

### MATÉRIAUX MATERIAL

Montants, plateau et portes : Bois en placage teck finition satiné Frames, top and doors: Teak veneer with satin finish

Piètement : Bois plaqué en laiton satiné Legs: Satin brass veneered wood

Etagères intérieures : Verre en 6mm Shelves: Clear glass 6mm of thickness

Eclairage : Bande Leds à raccorder sur prise secteur Lighting: LED strip to be connected to power outlet

Tableaux rétroéclairés : 4 œuvres Calypso de Jean-Louis Sauvat en pâte de cristal Backlit paintings: x4 Calypso by Jean-Louis Sauvat in "pâte de cristal"

Signature sur une plaque laiton sur le dessus du buffet Signature on a brass plate on the top of the sideboard  
La fabrication artisanale des pièces Daum peut entraîner une variation des cotes indiquées.

The handmade Daum pieces may result in a slight difference of measurements compared to the dimensions indicated.

[Retour au sommaire](#)

[Retour à l'index](#)

COLLECTION VÉGÉTALE VEGETAL COLLECTION APPLIQUE WALL LAMP  
ATELIER DAUM  
Edition numérotée Numbered edition



PRINCIPE DE POSE INSTALLATION

Structure monobloc, assemblage du décor à la main One-piece structure, crystal pieces assembled by hand

DIMENSIONS ET POIDS DIMENSIONS AND WEIGHT

Platine murale : Ø6 cm Wall hanger: Ø2.4"

Décor : L29 x l15 x H35 cm, 3,6 kg Crystal: L11.4" x W5.9" x H3.8", 8 lbs

MATÉRIAUX MATERIAL

Décor : Pâte de cristal monobloc Crystal: One-piece in "pâte de cristal"

Structure : Platine et support électrifié en nickel Structure: Nickel wall hanger and electrified system

SPÉCIFICITÉS SPECIFICATIONS

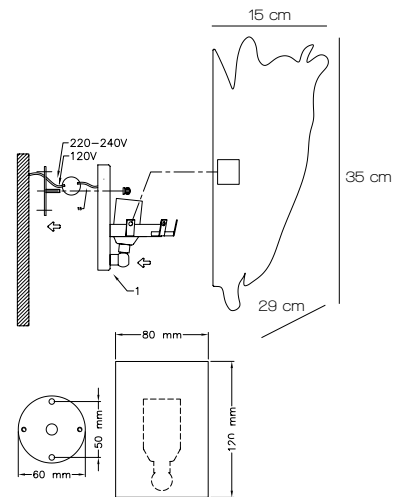
Fixation en 3 temps (platine murale/support électrifié/cristal) Fixing in 3 steps (wall hanger/electrified system/crystal)

Disponible en certification CE et UL Available CE and UL certified

zones A.C. 220-240V~50Hz, 0.75 mm<sup>2</sup>, ampoule bulb x1 max. 30W

zones A.C. 120V~60Hz, SPT - 1, ampoule bulb x1 E12 max. 40W

Possibilité de réassort séparé structure et cristal Possible to buy the structure or the crystal part separately



COLLECTION EDEN EDEN COLLECTION

LUSTRE CHANDELIER

MARTYN LAWRENCE BULLARD

Editions numérotées et limitées Numbered and limited editions

LUMINAIRES LIGHTING



MATÉRIAUX MATERIAL

FEUILLE : pâte de cristal monobloc LEAF: one-piece in "pâte de cristal"  
05389/05389-1 : 64 feuilles dont 15 grandes et 49 petites 64 leaves with 15 large and 49 small leaves

05489 : 65 feuilles dont 15 grandes et 50 petites 65 leaves with 15 large and 50 small leaves

POMME 05389/05389-1 : pâte de cristal monobloc et feuille en bronze doré  
APPLE in "pâte de cristal" and apple leaf in gilded bronze

SERPENT 05389 : bronze patiné SNAKE in patinated bronze

STRUCTURE : 1 tige centrale et 5 anneaux 1 central rod and 5 rings

05389/05389-1 : laiton poli verni polished lacquered brass base

05489 : laiton nickelé puis chromé nickelled and chrome plated brass base

SPÉCIFICITÉS SPECIFICATIONS

12 ampoules halogènes E14 230V 30W 405 lumen 2700 K

12 halogen bulbs E14 230V 30W 405 lumen 2700 K

pomme : 1 ampoule Led 230V 4W apple: 1 led bulb 230V 4W

Autocertification CE CE Certified

DIMENSIONS ET POIDS DIMENSIONS AND WEIGHT

Lustre Eden Reptile Reptile Eden chandelier

H102 x l56 x P56 cm, 42 kg

L40.1" x W22" x D22", 92.6 lbs

Lustre Eden Edén Edén chandelier

H102 x l56 x P56 cm, 40 kg

L40.1" x W22" x D22", 88.2 lbs

Lustre Eden blanc White Eden chandelier

H102 x l56 x P56 cm, 39 kg

L40.1" x W22" x D22", 86 lbs

FABRICATION FRANÇAISE MADE IN FRANCE

La fabrication artisanale des pièces Daum peut entraîner une variation des côtes indiquées.

The handmade Daum pieces may result in a slight difference of measurements compared to the dimensions indicated.

Retour au sommaire

Retour à l'index

# FICHES PRODUITS

## INFORMATION SHEETS

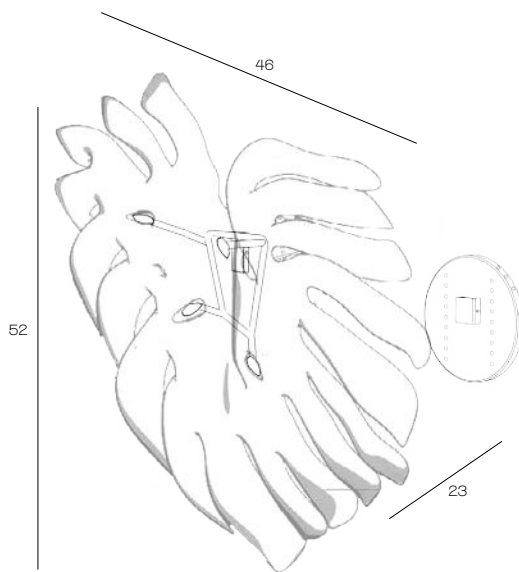
COLLECTION MONSTERA MONSTERA COLLECTION  
 APPLIQUES FEUILLES MURALES WALL LAMP LEAVES  
 EMILIO ROBBA

LUMINAIRES LIGHTING

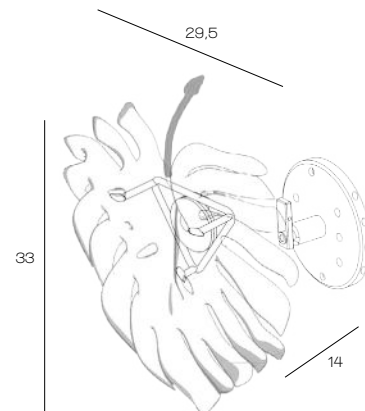


Grand modèle vert/blanc/gris  
 Large green/white/grey leaf  
 05319 / 05319-1 / 05319-2

Petit modèle vert/blanc/gris  
 Small green/white/grey leaf  
 05321 / 05321-1 / 05321-2



La feuille peut s'incliner de 20° de gauche à droite.  
 The leaf can tilt 20° from the left to the right.



La feuille peut être tournée sur 360°.  
 The leaf can rotate on 360°.

### MATÉRIAUX MATERIAL

Feuille : pâte de cristal monobloc Leaf: one-piece in "pâte de cristal"  
 Fixation grand modèle : laiton vernis et dorure mat 24 carats  
 Large fixing system: varnished brass base and 24K matt gilded  
 Fixation petit modèle : laiton vernis Small fixing system: varnished brass base

FABRICATION FRANÇAISE MADE IN FRANCE

### DIMENSIONS ET POIDS DIMENSIONS AND WEIGHT

Grand modèle : L52 x I46 x P23 cm, 10,2 kg Large leaf: L20.5" x W18.1" x D9.5", 22 lbs  
 Petit modèle : L33 x I29,5 x P14 cm, 3,5 kg Small leaf: L13" x W11.6" x D5.5", 8.8 lbs

### SPÉCIFICITÉS SPECIFICATIONS

Module led, classe III IP20, alimentation possible en 100 à 230V converti en 24V - Marquage CE  
 Led light type III IP20, power from 100 to 230V convert into 24V - CE certified

## COLLECTION MONSTERA MONSTERA COLLECTION

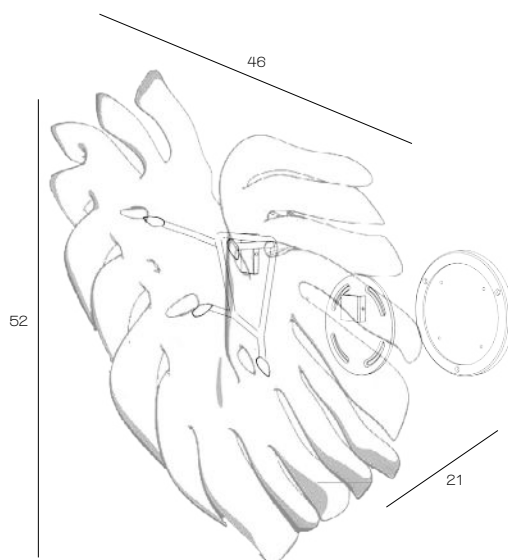
FEUILLES MURALES WALL LEAVES  
 EMILIO ROBBA

## DÉCORATION DECORATION

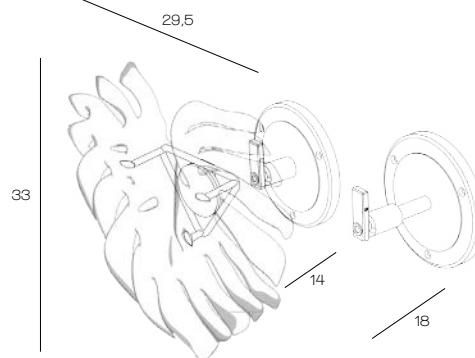


Grand modèle vert/blanc/gris  
 Large green/white/grey leaf  
 05298 / 05298-1 / 05298-2

Petit modèle vert/blanc/gris/vert-ambre  
 Small green/white/grey/green amber leaf  
 fixation courte small fixing  
 05276-040 / 05276-240 / 05276-340 / 05276-140  
 fixation longue long fixing  
 05276-070 / 05276-270 / 05276-370 / 05276-170



La feuille peut s'incliner de 30° de gauche à droite.  
 The leaf can tilt 30° from the left to the right.



La feuille peut être tournée sur 360°.  
 The leaf can rotate on 360°.

### MATÉRIAUX MATERIAL

Feuille : pâte de cristal monobloc Leaf: one-piece in "pâte de cristal"  
 Fixation : laiton vernis Fixing system: varnished brass base

FABRICATION FRANÇAISE MADE IN FRANCE

La fabrication artisanale des pièces Daum peut entraîner une variation des côtes indiquées.  
 The handmade Daum pieces may result in a slight difference of measurements compared to the dimensions indicated.

### DIMENSIONS ET POIDS DIMENSIONS AND WEIGHT

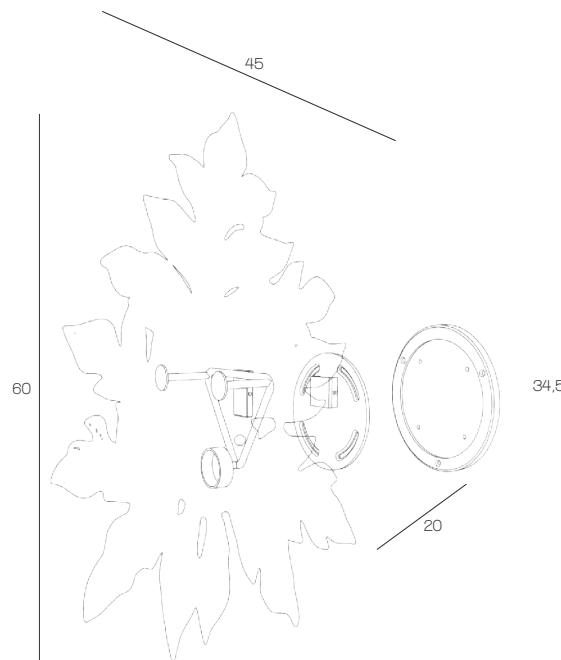
Grand modèle : L52 x I46 x P21 cm, 10,2 kg Large leaf: L20.5" x W18.1" x D8.3", 22 lbs  
 Petit modèle : L33 x I29,5 x P14/18 cm, 3,5 kg Small leaf: L13" x W11.6" x D5.7", 8.8 lbs

[Retour au sommaire](#)

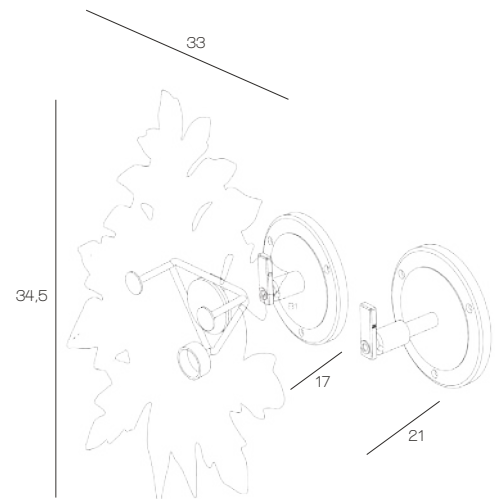
[Retour à l'index](#)

COLLECTION BORNIÉO BORNEO COLLECTION  
FEUILLES MURALES WALL LEAVES  
EMILIO ROBBA

DÉCORATION DECORATION



La feuille peut s'incliner de 20° de gauche à droite.  
The leaf can tilt 20° from the left to the right.



La feuille peut être tournée sur 360°.  
The leaf can rotate on 360°.

**MATÉRIAUX MATERIAL**

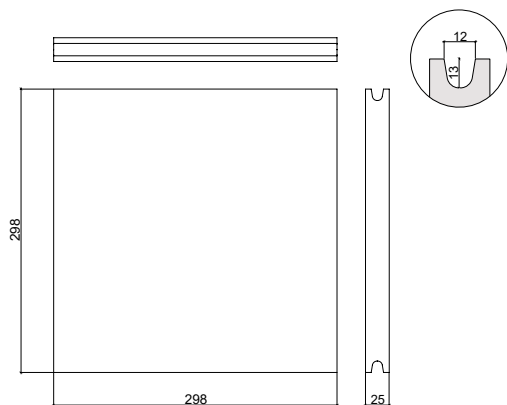
Feuille : pâte de cristal monobloc Leaf: one-piece in "pâte de cristal"  
Fixation : laiton vernis Fixing system: varnished brass base

**DIMENSIONS ET POIDS DIMENSIONS AND WEIGHT**

Grand modèle : L60 x l45 x P20 cm, 10 kg Large leaf: L23.7" x W17.7" x D7.9", 22 lbs  
Petit modèle : L34,5 x l33 x P17/21 cm, 4 kg Small leaf: L13.6" x W11.4" x D6"8", 8.8 lbs

COLLECTION MAYA MAYA COLLECTION PANNEAU DÉCORATIF À INTÉGRER INTEGRATABLE DECORATIVE PANEL  
ATELIER DAUM

PANNEAU PANEL



**DIMENSIONS ET POIDS DIMENSIONS AND WEIGHT**

298 x 298 x 25 mm +/- 3mm 11.8" x 11.8" x 1" +/- 3mm  
Épaisseur maximale de 90mm au plus fort relief  
Maximum thickness of 90mm at the highest relief  
8 kg 17.6 lbs

Le pourtour des faces est lissé sur 10 mm afin que le panneau puisse être encadré sans contraindre les reliefs. The edges of each side are smoothed over 10 mm so that the panel can be framed without distorting the relief.

**MATÉRIAUX MATERIAL**

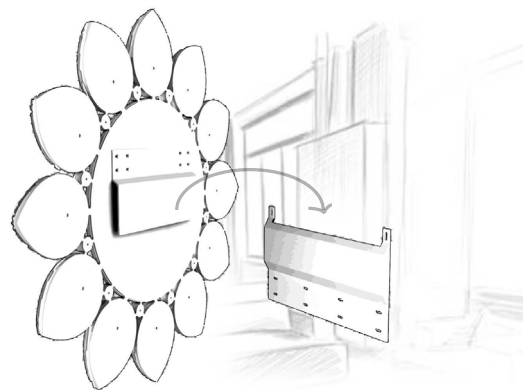
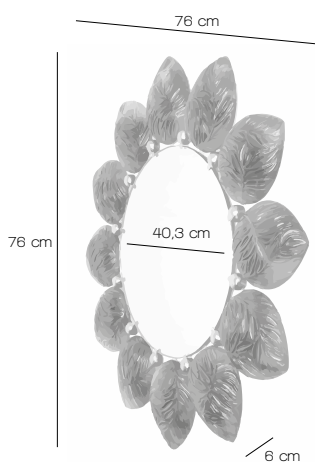
Pâte de cristal "Pâte de cristal"

**PRINCIPE DE POSE INSTALLATION**

Le panneau est travaillé sur les deux faces, permettant une pose en claustra, cloison, etc. Il peut aussi être posé en applique en prévoyant un dégagement suffisant sur l'arrière. La continuité du motifs de vagues permet la composition d'un univers marin multidirectionnelle. Ces panneaux décoratifs pourront être montés sur des châssis métalliques, éclairés ou non, selon la configuration souhaitée dans les intérieurs. Fiche produit sur demande pour les précautions d'utilisation.

The panel is worked on both sides, allowing it to be installed on a partition wall. It can also be wall-mounted, provided there is sufficient depth behind it. The continuity of the wave pattern creates a multi-directional marine environment. These decorative panels can be mounted on metal frames, with or without lighting, depending on the desired interior configuration. Product sheet on request for precautions on use.

**MIROIRS MÉLODIE** MÉLODIE MIRRORS  
JACQUES HUREL - PARURIER D'INTÉRIEUR  
Edition limitée Limited edition



**DIMENSIONS ET POIDS**  
H76 x L76 x P6 cm, 29 kg  
**DIMENSIONS AND WEIGHT**  
H30" x L30" x D2.4", 64 lbs

**PRINCIPE DE POSE**  
Fixation du support au mur d'exposition puis emboîtement du miroir  
**INSTALLATION**  
Fixing the support on the final wall then sliding the mirror in the fastener

**MATÉRIAUX MATERIAL**

Pétales : 12 pétales en pâte de cristal de 2 motifs, longueur 170 mm largeur 140 mm *Petals: 12 petals in "pâte de cristal" of 2 patterns, length 6.7" width 5.5"*  
Clous version bleu-gris et turquoise : Laiton décor nickelé brossé *Mirror screws in the blue-grey and turquoise version : nickel-plated brass with brushed effect*  
Clous version ambre : Laiton décor doré effet brossé *Mirror screws in the amber version : golden-plated brass with brushed effect*  
Miroir argenté clair diamètre 403 mm épaisseur 8 mm *Standard clear mirror of diameter 16" and 0.31" of thickness*  
Attache et support mural en inox thermolaqué *Support and fastener in powder-coated stainless steel*  
Visserie inox *Stainless steel screws*  
Signature et numérotation sur une plaque métal à l'arrière *Signature and number edition on a metal plate at the back*

**FABRICATION FRANÇAISE MADE IN FRANCE**

**DÉCORATION DECORATION**



# CONSEILS D'USAGE ET D'ENTRETIEN

## CARE INSTRUCTIONS



Ref. 02637

### Kit d'entretien Daum

Préservez l'éclat de vos pièces Daum grâce à ce kit d'entretien. Composé d'un spray révélateur d'éclat (100ml), d'un pinceau à poils souples (11,5 cm) et d'une lingette en microfibre (15 x 16 cm), ce kit vous permettra de redonner de la brillance à vos pièces en cristal. Le coffret est accompagné d'un livret d'utilisation pour vous guider pas à pas. Attention, ce produit convient exclusivement à la pâte de cristal. Il ne convient pas aux socles en métal et pierre et aux finitions en feuille d'or et palladium.

### Daum Maintenance Kit

Preserve the original beauty of your Daum pieces with this maintenance kit. Consisting of a shine-enhancing spray (100ml/3.4oz), a soft-bristle brush (11.5 cm/4.3") and a microfiber soft cloth (15 x 16 cm/5.9 x 6.2"), this kit will enable you to restore the brilliance of your crystal pieces. The set comes with a step-by-step instruction booklet. Please note that this product is suitable for crystal only. It is not suitable for metal and stone bases or for gold leaf and palladium finishes.

## FINITIONS PRESTIGE PRESTIGIOUS FINISHING

Pour retirer la poussière déposée sur la partie dorée de la pièce, veiller à être très méticuleux. Utiliser un pinceau très doux à poils longs ou une petite bombe à air comprimé. Ne pas utiliser de chiffon, ni d'éponge sèche ou humide ou de plumeau.

Attention à l'utilisation de gants de coton glissants lors du déplacement de la pièce. Oeuvres très fragiles à manipuler avec précaution.

To remove the dust deposited on the gilded part of the piece, be very meticulous. Use a soft-bristle brush or a small compressed-air spray can. Do not use a cloth, wet or dry sponge or feather duster.

Beware of slippery cotton gloves when moving your piece. The pieces are very fragile and should be handled with care.

## GÉNÉRAL GENERAL

Nous vous recommandons d'entretenir vos pièces en cristal Daum avec un chiffon doux et sec, du type microfibre, sans adjonction d'eau ni surtout de produit lessiviel ou d'entretien.

Dans le cas de poussière agglomérée ou si la pièce perd de sa brillance, nous vous recommandons :

- Un lavage à l'eau claire tempérée, sans détergent
- Un séchage de 24h
- L'application de cire liquide au pinceau ou en spray du kit d'entretien Daum, puis séchage à nouveau
- Un lustrage au chiffon doux non pelucheux

Si la pièce comporte des parties en bronze ou autre métal, il est préférable de ne pas les mouiller, et de simplement les dépoussiérer puis de lustrer au chiffon doux.

Pour ce qui est des recommandations d'usage, nous conseillons les points suivants:

- Ne pas positionner la pièce à l'extérieur. Elle doit rester à l'abri du soleil et des intempéries
- Eviter de positionner directement à proximité d'une source de chaleur trop forte afin d'éviter les chocs thermiques
- Positionner sur un support stable et capable de supporter le poids de la pièce

We recommend you to maintain your Daum pieces in crystal with a soft and dry microfiber cloth, without the addition of water, or detergent products.

In the case of agglomerated dust or if the piece loses its brightness, we recommend you to:

- Clean the piece with clear water set at room temperature to avoid thermal shock, without the use of detergent
- Leave the piece to dry for 24 hours
- Apply a thin layer of coat of liquid wax from the Daum maintenance kit with a paintbrush or spray, then leave it to dry again
- Polish it with a soft, lint-free cloth

If the piece contains parts in bronze or other metals, it is advised to not wet the piece, and to simply dust it and polish it with a soft cloth.

For general usage recommendations, we advice the following points:

- Do not position the piece outdoors. It must be protected from the sun and bad weather
- Avoid positioning the piece directly next to a source of excessive heat to avoid thermal shock
- Position the piece on a stable surface capable of supporting its weight

[Retour au sommaire](#)

[Retour à l'index](#)

### Un savoir-faire précieux

La feuille d'or est le matériau de base de la « dorure à froid », une technique de dorure. C'est par exemple avec des feuilles d'or que sont « dorés à la feuille » certaines moulures et cadres luxueux visibles au Château de Versailles. Des éléments architecturaux considérables comme des coupôles, par exemple le dôme des Invalides, sont parfois recouverts de feuilles d'or. Depuis des siècles l'Histoire a légué des oeuvres dorées à l'or fin. Dans l'antiquité, les objets étaient rehaussés d'or par martèlement, le métal précieux était plaqué de façon à épouser les formes du support. Au fil du temps, la dorure à la feuille fut parfaitement maîtrisée et reste aujourd'hui encore synonyme d'excellence et de raffinement.

L'or et le palladium sont des métaux possédant des propriétés très prisées : nobles, ductiles, malléables et précieux, ils résistent à la corrosion et à l'oxydation, et sont symbole de richesse et d'éternité.

### A precious savoir faire

Gold leaf is the primary material used in "cold gilding", a gilding technique. Certain mouldings and luxurious frames of the castle of Versailles (France) are gilded with gold leaves. Large architectural elements, such as cupolas, or the dome of the Invalides (France), are sometimes covered with gold leaf. For centuries, history has bequeathed gilded masterpieces. In antiquity, the objects were accentuated by hammering gold. The precious metal was plated so as to embrace the curves of the piece. Over time, the leaf gilding technique was perfectly mastered, and still remains synonymous with excellence and refinement today.

Gold and palladium are metals with highly valued properties: noble, ductile, malleable and precious, they resist corrosion and oxidation, and are the symbols of wealth and eternity.

### Un savoir-faire adapté au cristal Daum

La feuille d'or est à l'origine un des résultats du travail artisanal d'un batteur d'or, elle peut être aussi obtenue grâce à une machine-outil : le laminoir. Une feuille d'or d'1m<sup>2</sup> est obtenue par le martelage et battage d'une pépite de 4 millimètres jusqu'à obtenir une feuille extrêmement fine (de 2 à 3 dixièmes de microns d'épaisseur).

La pratique de la dorure à l'or fin à la feuille et aux autres métaux précieux est une technique longue et précise. Il existe plusieurs procédés : la dorure à l'assiette, à la mixtion, dorure à l'eau, avec différents liants : colle de peau, jaune d'oeuf, eau, qui doivent être "amoureux". Le doreur applique et assemble à la main, avec la plus grande délicatesse, des morceaux de feuilles sur la pièce en pâte de cristal. Un léger effet damier est ainsi observable, témoin de cette technique minutieuse et raffinée. Suivant le polissage du cristal on obtiendra une finition plus ou moins brillante, accentuant davantage le travail du modelage et des reliefs.

Savoir-faire maîtrisé depuis des siècles par des artisans aux doigts d'or, la dorure à la feuille sublime les sculptures Daum, et son application au cristal est un secret jalousement gardé.

### A savoir faire adapted for Daum crystal

Gold leaf is one of the results of the genuine artisanal work of a gold-beater. It can also be obtained through a machine tool: the rolling mill. A gold leaf of 1m<sup>2</sup> is obtained by hammering and threshing a nugget of 4 millimeters to obtain an extremely thin sheet (from 2 to 3 tenths of microns thick).

The practice of gilding with precious metal leaves is a long and precise technique. There are several processes: gilding "à l'assiette", gilding mixture, water gilding, with different elements combined: skin glue, egg yolk and water. The gilder applies and assembles delicately by hand, pieces of leaves on the "pâte de cristal" piece. A subtle checked pattern can be seen on the Vase, highlighting this meticulous and refined technique. Following the polished finishing of the crystal, we may obtain a brilliant finishing. The shades and contrasts accentuate the reliefs.

This savoir-faire mastered for centuries by craftsmen with meticulous fingers, sublimate the Daum sculptures. Its application to crystal is a jealously guarded secret.



Sac Daum GM 70 x 25 x 50 cm  
Large gift bag 27.6" x 9.8" x 19.7"  
**020737**

Sac Daum GM 50 x 50 x 20.5 cm  
Large gift bag 19.7" x 19.7" x 8.1"  
**06062**



Sac Daum PM 26 x 26 x 14.5 cm  
Small gift bag 10.2" x 10.2" x 5.7"  
**020753**

Ruban Daum 3,8 cm  
Daum ribbon 1.5"  
**013859/38or**

Sac Daum MM 35 x 35 x 18.5 cm  
Medium gift bag 13.8" x 13.8" x 7.3"  
**020745**

Ruban Daum 2 cm  
Daum ribbon 0.8"  
**013859/20or**

**Deux types de coffrets spécifiques à chaque pièce**  
*Two types of gift boxes specific to each Daum piece.*

**SERVICE DE PERSONNALISATION**

Gravure :

Il est possible de personnaliser une grande partie des pièces Daum de ce catalogue par une gravure au jet de sable ou à la main; logo, initiales, symboles, sans quantité imposée. Chaque personnalisation fera l'objet d'une étude de faisabilité.

Devis sur demande.

**PERSONALIZATION SERVICE**

Engraving:

*It is possible to personalize the Daum pieces in this catalogue by engraving your logo, initials, or a symbol, using the sandblasting method or by hand, without a minimum quantity restriction.*

*Each personalization is subject to a feasibility study.*

*Quotation on request.*



# INDEX FRANÇAIS

## UNIVERS FLORAL

ARUM BLEU NUIT.....	12-13
ARUM ROSE.....	14-15
BORNEO / ROBBA EMILIO.....	16-19
BORNEO TROPICAL / ROBBA EMILIO.....	20-21
CACTUS.....	22-23
CAMELIA.....	24-31
CITRUS.....	32-39
COLLECTION CROISIÈRE.....	40-43
EMPREINTE.....	44-45
FLEURS DE PAON.....	46-49
GINKGO.....	50-57
JARDIN DE CACTUS / EMILIO ROBBA.....	58-63
MONSTERA / ROBBA EMILIO.....	64-65
ORCHIDÉE.....	66-67
PALM BEACH.....	68-71
ROSES.....	72-73
ROSE ÉTERNELLE.....	74-75
ROSE PASSION.....	76-85
ROSE ROYALE.....	86-91
SAFRAN.....	92-93
SWEET GARDEN.....	94-95
TRESSAGE.....	96-97
TRESSAGE PARADIS.....	98-99
TULIPE.....	100-105
VOYAGE TROPICAL.....	106-107

## UNIVERS ANIMALIER

<b>LE CHEVAL.....</b>	<b>112-131</b>
- ALEXANDRE / SAUVAT JEAN-LOUIS.....	CAT. EDITIONS D'ART 115
- BALTHAZAR / SAUVAT JEAN-LOUIS.....	CAT. EDITIONS D'ART 114
- CALYPSO / SAUVAT JEAN-LOUIS.....	CAT. EDITIONS D'ART 115
- CHEVAL SAUVAGE / LEROY JEAN-FRANÇOIS.....	CAT. EDITIONS D'ART 76
- TROTTEUR OURASI / LEROY JEAN-FRANÇOIS.....	CAT. EDITIONS D'ART 76
- CHEVAL PORTEUR DE FEU / MCCONNICO.....	CAT. EDITIONS D'ART 93
<b>LA MER.....</b>	<b>132-157</b>
• MAYA.....	134-144
• POISSON.....	145
- POISSON / CARNOY XAVIER.....	CAT. EDITIONS D'ART 35
• MER DE CORAIL.....	146-155
• TORTUE.....	154
<b>RAIE MANTA.....</b>	<b>.....</b>
- RAIE MANTA / UMBERTO.....	CAT. EDITIONS D'ART 119
<b>SCULPTURES ET PIÈCES ANIMALIÈRES.....</b>	<b>158-193</b>
<b>AIGLE.....</b>	<b>160</b>
- AIGLE PRESTIGE / VAN DER KNOOP MADELEINE.....	CAT. EDITIONS D'ART 124
- AIGLE ROYAL / VAN DER KNOOP MADELEINE.....	CAT. EDITIONS D'ART 126
<b>ANE.....</b>	<b>160</b>
<b>BUFFLE.....</b>	<b>160</b>
<b>CANARD.....</b>	<b>160</b>
<b>CARACAL.....</b>	<b>.....</b>
- TÊTE DE CARACAL / CARABANTES ISABELLE.....	CAT. EDITIONS D'ART 26
<b>CHAT.....</b>	<b>161</b>
- CHAT ASSIS / CARNOY XAVIER.....	CAT. EDITIONS D'ART 34
<b>CHÈVRE.....</b>	<b>162</b>
<b>CHIEN.....</b>	<b>162</b>
<b>CHOUETTE.....</b>	<b>163</b>
<b>COCHON.....</b>	<b>164</b>
<b>COQ.....</b>	<b>164</b>
<b>CROCODILE.....</b>	<b>.....</b>
- WILD CROCODILE / ORLINSKI RICHARD.....	CAT. EDITIONS D'ART 99
<b>CYGNE.....</b>	<b>164</b>
<b>DRAGON.....</b>	<b>165</b>
<b>DROMADAIRE.....</b>	<b>166-167</b>
<b>ELÉPHANT.....</b>	<b>168-169</b>
- ELÉPHANT / LEROY JEAN-FRANÇOIS.....	CAT. EDITIONS D'ART 78-79
- ELÉPHANT / CARABANTES ISABELLE.....	CAT. EDITIONS D'ART 30
<b>FAUCON.....</b>	<b>.....</b>
- FAUCON GERFAUT / VAN DER KNOOP MADELEINE.....	CAT. EDITIONS D'ART 128-131
- FAUCON SAKER / VAN DER KNOOP MADELEINE.....	CAT. EDITIONS D'ART 127
- L'ENVOL DU FAUCON / VAN DER KNOOP MADELEINE.....	CAT. EDITIONS D'ART 126
- TÊTE DE FAUCON / VAN DER KNOOP MADELEINE.....	CAT. EDITIONS D'ART 129

GIRAFE .....	170
GRENOUILLE .....	170
GUÉPARD .....	
- GUÉPARD / LEROY JEAN-FRANÇOIS .....	CAT. EDITIONS D'ART 77
HIPPOPOTAME .....	170
KANGOUROU .....	
- KANGOUROU WALLY / HENRY YVES .....	CAT. EDITIONS D'ART 64
LAPIN .....	171
LÉOPARD .....	172-175
LICORNE .....	176-177
LION .....	178-180
- TÊTE DE LION / VILLAS PATRICK .....	CAT. EDITIONS D'ART 138
OISEAU .....	
- OISEAU MARIN / CARNOY XAVIER .....	CAT. EDITIONS D'ART 34
ORYX .....	
- ORYX / LAHLOU HICHAM .....	CAT. EDITIONS D'ART 75
OURS .....	181
- ARKTOS / KAZIRAS KYRIAKOS .....	CAT. EDITIONS D'ART 71
- WILD BEAR / ORLINSKI RICHARD .....	CAT. EDITIONS D'ART 98
PANTHÈRE .....	182-185
- TÊTE DE PANTHERE / VILLAS PATRICK .....	CAT. EDITIONS D'ART 138
- WILD PANTHER / ORLINSKI RICHARD .....	CAT. EDITIONS D'ART 100-102
PAON .....	186
- PAON / VAN DER KNOOP MADELEINE .....	CAT. EDITIONS D'ART 120-123
PAPILLON .....	186
- SOLIFLORE PAPILLON / MORI HANAE .....	CAT. EDITIONS D'ART 97
PERRUCHES .....	187
RAT .....	188
RENNE .....	188
RHINOCÉROS .....	188
- RHINOCÉROS / LEROY JEAN-FRANÇOIS .....	CAT. EDITIONS D'ART 77
- RHINOCÉROS ONGAVA / GÉ PELLINI .....	CAT. EDITIONS D'ART 104
SERPENT .....	190-191
SINGE / GORILLE .....	189
- WILD KONG / ORLINSKI RICHARD .....	CAT. EDITIONS D'ART 103
- COGITO / CARABANTES ISABELLE .....	CAT. EDITIONS D'ART 28
- GORILLE A DOS ARGENTÉE / JEAN-NO .....	CAT. EDITIONS D'ART 66
TAUREAU .....	188
- SÉVILLA / CARNOY XAVIER .....	CAT. EDITIONS D'ART 32
TIGRE .....	192-193
ZÉBU .....	
- ZEBU / CARNOY XAVIER .....	CAT. EDITIONS D'ART 32

## DESIGN

KUMARA / MASSAUD JEAN-MARIE .....	196
LES FIANCÉS / ROCHON PIERRE-YVES .....	197
RYTHMES .....	198-199
ZIGZAG / WILMOTTE VICTORIA .....	200-201

## DECORATION

DOUDOURS / SERGE MANSAU .....	206-209
COEUR VALENTIN .....	212
CULTURES DU MONDE - BOUDDHA .....	218
CULTURES DU MONDE - GANESH .....	219-221
CULTURES DU MONDE - LAKSHMI .....	222
CULTURES DU MONDE - VISHNU .....	223
CULTURES DU MONDE - HOROSCOPE CHINOIS .....	224-225
ÉLÉPHANTEAU .....	211
FLACONS DE PARFUM .....	204-205
MOT .....	214-215
PASSION .....	212
PINPIN / SERGE MANSAU .....	210
PORTE LIVRE .....	216
SYMBOLES .....	216-217

## ARCHITECTURE D'INTERIEUR

APPLIQUES ET FEUILLES MURALES .....	240-251
BUFFET CHEVAL .....	260-261
LAMPES / LUSTRES .....	254-255
MIROIR MÉLODIE / JACQUES HUREL .....	238-239
PANNEAUX DÉCORATIFS .....	250-259
TABLES .....	228-237

# ENGLISH INDEX

## FLORAL UNIVERSE

ARUM (BLUE).....	12-13
ARUM (PINK).....	14-15
BORNEO / ROBBA EMILIO.....	16-19
BORNEO TROPICAL / ROBBA EMILIO.....	20-21
CACTUS.....	22-23
CAMELIA.....	24-31
CITRUS.....	32-39
CROISIÈRE COLLECTION.....	40-43
EMPREINTE.....	44-45
ETERNAL ROSE.....	74-75
FLEUR DE PAON.....	46-49
GINKGO.....	50-57
JARDIN DE CACTUS.....	58-63
MONSTERA / ROBBA EMILIO.....	64-65
ORCHID.....	66-67
PALM BEACH.....	68-71
ROSES.....	72-73
ROSE PASSION.....	76-85
ROSE ROYALE.....	86-91
SAFFRON.....	92-93
SWEET GARDEN.....	94-95
TRESSAGE.....	96-97
TRESSAGE PARADIS.....	98-99
TROPICAL VOYAGE.....	106-107
TULIP.....	100-105

## ANIMAL UNIVERSE

HORSE.....	112-131
- ALEXANDRE / SAUVAT JEAN-LOUIS.....	ART EDITION CAT. 115
- BALTHAZAR / SAUVAT JEAN-LOUIS.....	ART EDITION CAT. 114
- CALYPSO / SAUVAT JEAN-LOUIS.....	ART EDITION CAT. 115
- TROTTING OURASI / LEROY JEAN-FRANÇOIS.....	ART EDITION CAT. 76
- WILD HORSE / LEROY JEAN-FRANÇOIS.....	ART EDITION CAT. 76
- CHEVAL PORTEUR DE FEU / MCCONNICO.....	ART EDITION CAT. 95
THE SEA.....	132-157
• MAYA.....	134-144
• FISH.....	145
- POISSON / CARNOY XAVIER.....	CAT. EDITIONS D'ART 35
• MER DE CORAIL.....	146-155
• TURTLE.....	154
MANTA RAY.....	
- MANTA RAY / UMBERTO.....	ART EDITION CAT. 119
SCULPTURES AND ANIMAL PIECES.....	158-193
BEAR.....	181
- ARKTOS / KAZIRAS KYRIAKOS.....	ART EDITION CAT. 71
- WILD BEAR / ORLINSKI RICHARD.....	ART EDITION CAT. 98
BIRD.....	
- SEABIRD / CARNOY XAVIER.....	ART EDITION CAT. 34
BUDGERIGARS.....	187
BUFFALO.....	160
BULL.....	188
- SÉVILLA / CARNOY XAVIER.....	ART EDITION CAT. 32
BUTTERFLY.....	186
- SOLIFLORE PAPILLON / MORI HANAE.....	CAT. EDITIONS D'ART 97
CARACAL.....	
- CARACAL HEAD / CARABANTES ISABELLE.....	ART EDITION CAT. 26
CAT.....	161
- SITTING CAT / CARNOY XAVIER.....	ART EDITION CAT. 34
CHEETAH.....	
- CHEETAH / LEROY JEAN-FRANÇOIS.....	ART EDITION CAT. 77
CROCODILE.....	
- WILD CROCODILE / ORLINSKI RICHARD.....	ART EDITION CAT. 99
DOG.....	162
DONKEY.....	160
DRAGON.....	165
DROMEDARY.....	166-167
DUCK.....	160
EAGLE.....	160
- PRESTIGE EAGLE / VAN DER KNOOP MADELEINE.....	ART EDITION CAT. 124
- ROYAL EAGLE / VAN DER KNOOP.....	ART EDITION CAT. 126

ELEPHANT.....	108-109
- ELEPHANT / LEROY JEAN-FRANÇOIS.....	ART EDITION CAT. 78-79
- ÉLÉPHANTS / CARABANTES ISABELLE.....	ART EDITION CAT. 30
FALCON.....	
- FAUCON GERFAUT / VAN DER KNOOP MADELEINE.....	ART EDITION CAT. 128-131
- SAKER HAWK / VAN DER KNOOP MADELEINE.....	ART EDITION CAT. 127
- THE HAWK FLIGHT / VAN DER KNOOP MADELEINE.....	ART EDITION CAT. 126
- FALCON HEAD / VAN DER KNOOP MADELEINE.....	ART EDITION CAT. 127
FROG.....	170
GIRAFFE.....	170
GOAT.....	162
HIPPOTAMUS.....	170
KANGAROO.....	
- KANGOUROU WALLY / HENRY YVES.....	ART EDITION CAT. 66
LEOPARD.....	172-175
LION.....	178-180
- LION HEAD / VILLAS PATRICK.....	ART EDITION CAT. 138
MONKEY/GORILLA.....	189
- KONG / ORLINSKI RICHARD.....	ART EDITION CAT. 103
- COGITO / CARABANTES ISABELLE.....	ART EDITION CAT. 28
- GORILLE A DOS ARGENTEE / JEAN-NO.....	ART EDITION CAT. 66
ORYX.....	
- ORYX / LAHLOU HICHAM.....	ART EDITION CAT. 75
OWL.....	163
PANTHER.....	182-185
- PANTHER'S HEAD / VILLAS PATRICK.....	ART EDITION CAT. 138
- WILD PANTHER / ORLINSKI RICHARD.....	ART EDITION CAT. 100-102
PEACOCK.....	186
- PEACOCK / VAN DER KNOOP MADELEINE.....	ART EDITION CAT. 120-123
PIG.....	164
RABBIT.....	171
RAT.....	188
REINDEER.....	188
RHINOCEROS.....	188
- RHINOCEROS / LEROY JEAN-FRANÇOIS.....	ART EDITION CAT. 77
- RHINOCEROS / GÉ PELLINI.....	ART EDITION CAT. 104
ROOSTER.....	164
SNAKE.....	190-191
SWAN.....	164
TIGER.....	192-193
ZEBU.....	
- ZEBU / CARNOY XAVIER.....	ART EDITION CAT. 32
UNICORN.....	176-177
 <b>DESIGN</b>	
KUMARA / MASSAUD JEAN-MARIE.....	196
LOVE BIRDS / ROCHON PIERRE-YVES.....	197
RHYTHMS.....	198-199
ZIGZAG / WILMOTTE VICTORIA.....	200-201
 <b>DECORATION</b>	
BOOKHOLDER.....	216
DOUDOURS / SERGE MANSAU.....	206-209
ÉLÉPHANTEAU.....	211
VALENTINE HEART.....	212
PASSION.....	212
PERFUME BOTTLES.....	204-205
PINPIN / SERGE MANSAU.....	210
SYMBOLS.....	216-217
WORD.....	214-215
WORLD CULTURES - BUDDHA.....	218
WORLD CULTURES - CHINESE HOROSCOPE.....	224-225
WORLD CULTURES - GANESH.....	219-221
WORLD CULTURES - LAKSHMI.....	222
WORLD CULTURES - VISHNU.....	223
 <b>INTERIOR DESIGN</b>	
HORSE SIDEBBOARD.....	260-281
LIGHT FIXTURES.....	254-255
MÉLODIE MIRROR.....	238-239
PANELS.....	250-259
TABLES.....	228-237
WALL DECORATION.....	240-251

# Daum

FRANCE 1878

## BOUTIQUES & SHOWROOM FLAGSHIP STORES & SHOWROOM

### Paris

6-8 rue Royale  
75008 Paris  
+33 (0)1 40 06 91 08

### Paris

4 rue de la Paix  
75002 Paris  
+33 (0)1 42 61 25 25

### Nancy

14 place Stanislas  
54000 Nancy  
+33 (0)3 83 32 21 65

### Paris

Showroom  
126 rue la Boétie  
75008 Paris

### New York

Decoration & Design Building  
979 3rd Avenue, Suite 903  
10022 New York, NY  
+1 (646) 692 6861

### Singapour

#04-04/05 Paragon  
290 Orchard Road  
Singapore 238859  
(+65) 6100 2312

### Miami

Bal Harbour Shops 392A  
9700 Collins Avenue,  
33154 Bal Harbour, Florida

### Qatar

Place Vendôme  
Doha

### Qatar

The Pearl  
Doha

## SHOP IN SHOP / CORNERS

### Indonésie

Elite  
@ Plaza Indonesia  
Level 3, #064-65  
Jakarta 10350

### Irak

REEMA SOUTH CO.  
Karada  
Arassat Al-Hindiya  
Bagdad

### Philippines

RUSTAN'S MAKATI  
Ayala Center  
Makati City/Manilla 1226

### Sources Unlimited

#### MUMBAI

Bandbox House, Dr. A. B. Road,  
Worli, Mumbai 400 030

### DELHI

356/357 MG Road, Sultanpur  
Metro Station, New Delhi 110  
030

### Altius Luxury

#### DELHI

246-A, 1st Floor DLF EMPORIO,  
New Delhi.

### DAUM

#### KOLKOTA

10/3 Lala Lajpat Rai Sarani  
Shop No - F2A Forum Courtyard  
1st Floor  
700020, Kolkata, Calcutta, BD

## SIEGE COMMERCIAL FRANCE

### FRANCE HEAD OFFICE

126 rue la Boétie  
75008 Paris - France  
+33 (0)1 42 66 36 36

## FILIALES SUBSIDIARIES

### New York

979 3rd Avenue, Suite 903  
10022 New York, NY  
+1 (646) 692 6861  
customerservice@daum-haviland.com

### Hong Kong

2203-05 Tai Yip Building  
141 Thomson Road  
Wanchai  
(+852) 3580 0222  
office@daumhk.com.hk

### Singapour

#04-04/05 Paragon  
290 Orchard Road  
Singapore 238859  
(+65) 6100 2312  
boutique@daum.com.sg

## PHOTOGRAPHE PHOTOGRAPHY

Dos Santos / Lemone  
Mauricio Clavero Kozlowski  
Studio Majinga  
Antoine Duhamel photography  
Yvan Moreau  
Hadiren Duré  
Philippe Minisini  
Olivier Pons  
Benjamin Gulmez  
Matthieu Rousseau

## SITE OFFICIEL

### OFFICIAL WEBSITE

www.daum.fr  
www.us.daum.fr  
daum.com.sg



@daumofficiel



@lamaisondaum



@Daum

Les photographies présentées ne sont pas contractuelles.  
Compte tenu de son savoir-faire artisanal et de ses méthodes de fabrication, la société DAUM informe ses Clients que les pièces ne peuvent pas être toutes exactement identiques et qu'il peut exister des variations avec le modèle présenté sur les documents commerciaux, publicitaires ou sur le site internet de Daum.

*The photographs presented are not contractual. Given its artisanal know-how and its manufacturing methods, the company DAUM informs its Clients that the pieces cannot all be exactly identical and that there may be variations with the model presented on the commercial documents, advertising or on the DAUM website.*



*Daum*  
FRANCE 1878